

ClickFix 76 VARIO

10

× 1
C2-15460 60 cm
C2-15470 70 cm

11

× 1
C2-15470 60 cm
C2-15471 70 cm

13

× 2
C1-09102

14

× 2
R1-61410

15

× 2
C2-15240

16

× 1
K1-20648

17

× 12
R1-63200
Ø6 x 80

18

× 1
K1-20514

19

× 1
K2-20636

20

× 1
K1-20634

21

× 1
K1-20649

24

× 4
K1-21040

25

× 4
K3-08126

26

× 2

27

× 2

29

× 1
K2-17295

30

800mm

Ø 28mm

	9	10	11	12	13	14
x	1	1	2	2	3	3

K1-17299

31

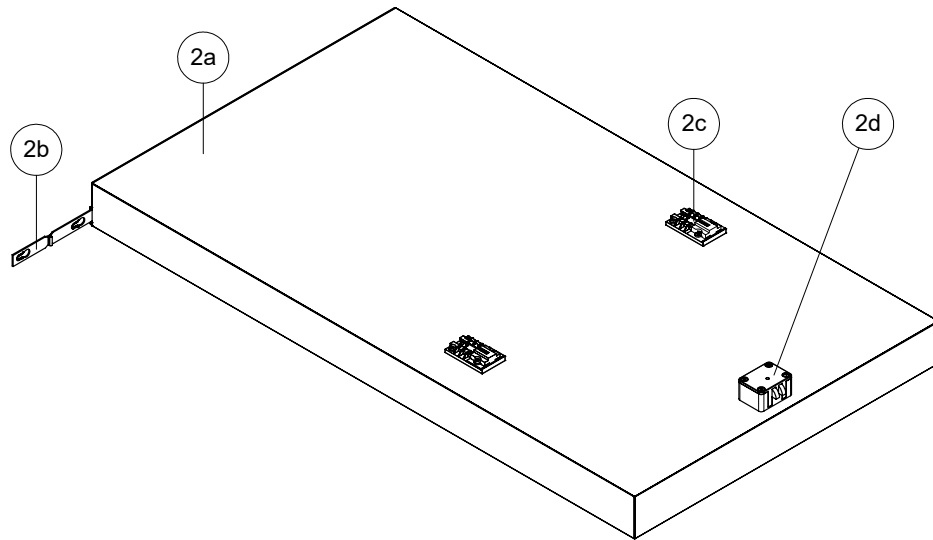
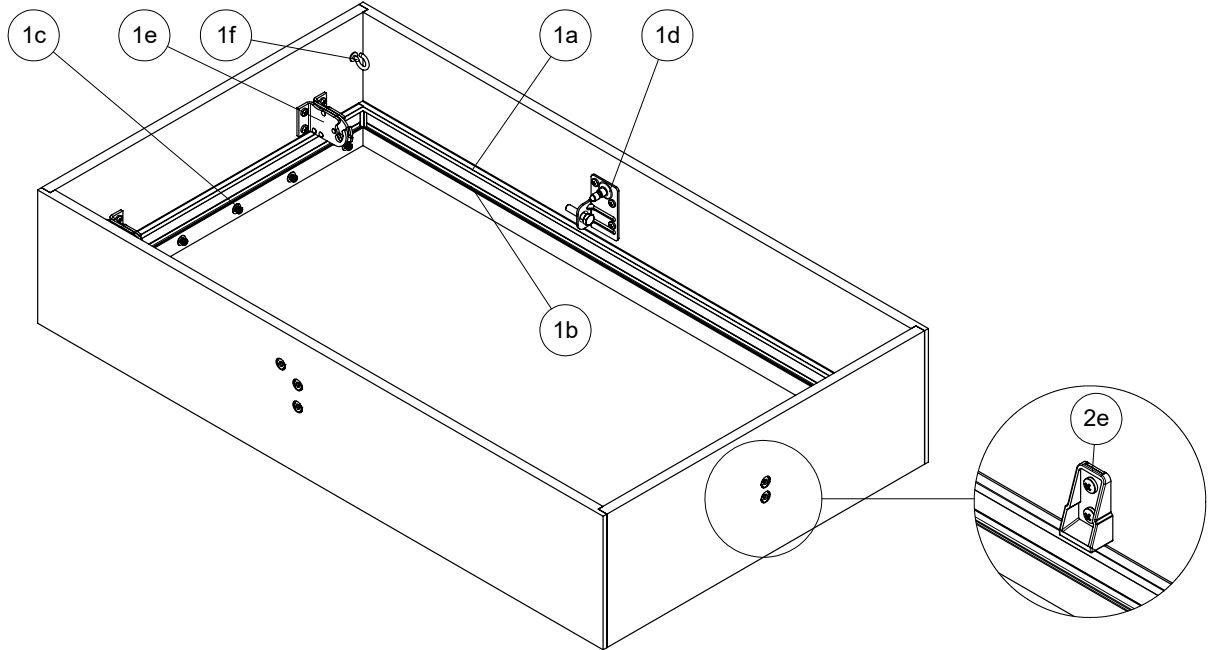
	9	10	11	12	13	14
x	0	0	1	1	2	2

K1-17298

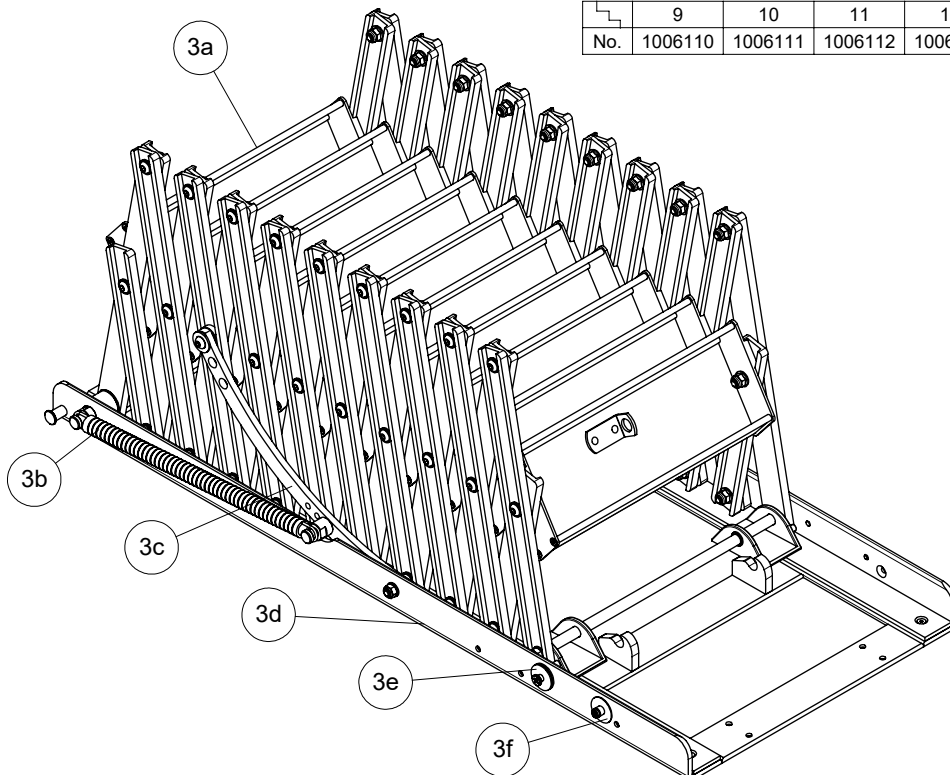
32

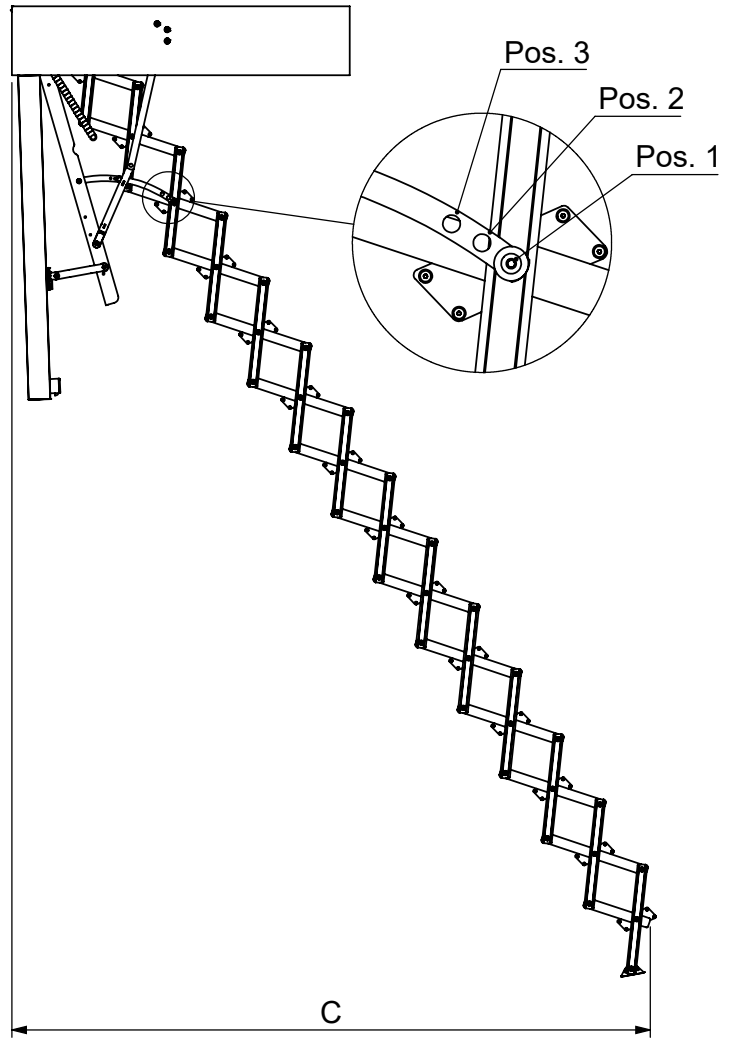
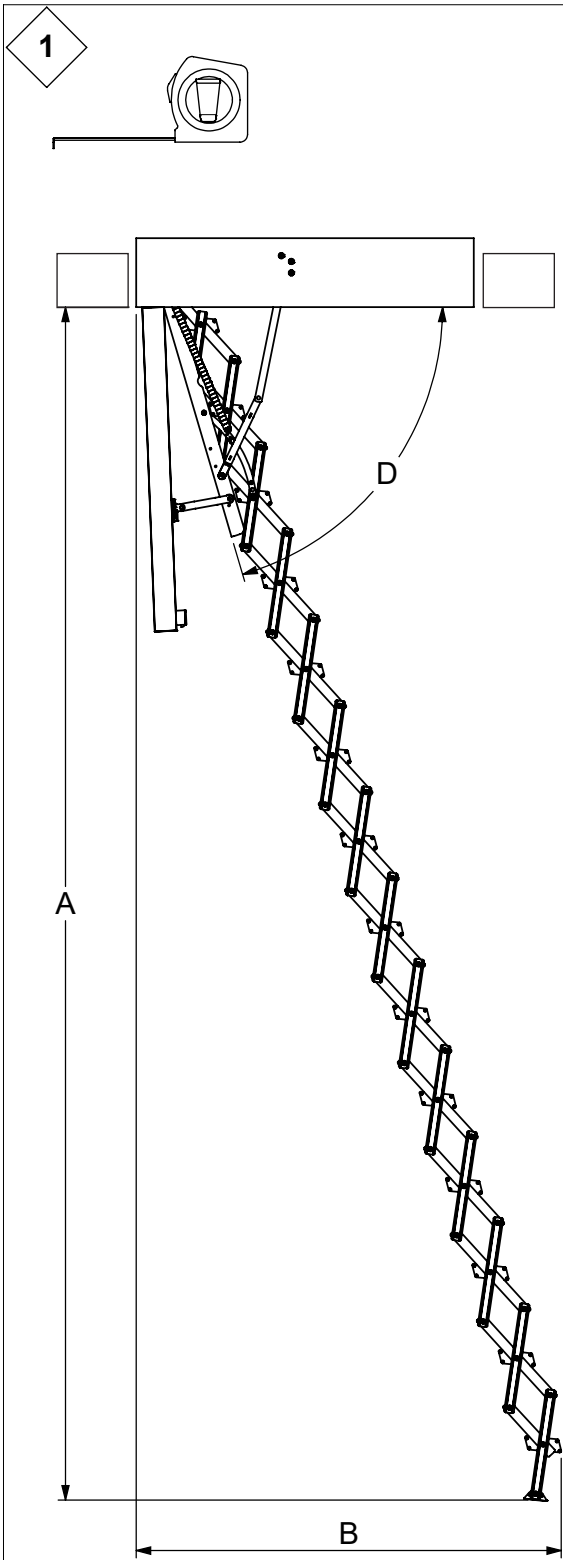
	9	10	11	12	13	14
x	2	2	4	4	6	6

K3-06013
Ø4 x 20



	9	10	11	12	13	14
No.	1006110	1006111	1006112	1006113	1006114	1006115





9	D	A	B	C
	°	mm	mm	mm
Pos. 1	67	2550	1450	1715
	70	2606	1149	1620
	73	2653	1014	1524
Pos. 2	67	2467	1260	1558
	70	2521	1132	1489
	73	2567	1002	1415
Pos. 3	67	2384	1237	1255
	70	2436	1114	1202
	73	2481	988	1146

10	D	A	B	C
	°	mm	mm	mm
Pos. 1	67	2839	1539	1886
	70	2900	1257	1779
	73	2953	1106	1671
Pos. 2	67	2746	1379	1709
	70	2806	1236	1630
	73	2858	1091	1548
Pos. 3	67	2654	1351	1368
	70	2712	1214	1308
	73	2762	1073	1245

11	D	A	B	C
	°	mm	mm	mm
Pos. 1	67	3127	1628	2056
	70	3195	1364	1938
	73	3253	1198	1819
Pos. 2	67	3026	1497	1859
	70	3091	1340	1772
	73	3148	1179	1681
Pos. 3		2924	1466	1482
	70	2987	1314	1415
	73	3042	1159	1345

12	D	A	B	C
	°	mm	mm	mm
Pos. 1	67	3416	1717	2226
	70	3489	1471	2097
	73	3553	1289	1966
Pos. 2	67	3305	1616	2010
	70	3376	1444	1914
	73	3438	1268	1813
Pos. 3	67	3194	1581	1595
	70	3263	1415	1522
	73	3323	1245	1444

13	D	A	B	C
	°	mm	mm	mm
Pos. 1	67	3704	1805	2397
	70	3784	1578	2255
	73	3853	1381	2114
Pos. 2	67	3584	1734	2160
	70	3662	1548	2056
	73	3728	1357	1946
Pos. 3	67	3464	1695	1708
	70	3539	1515	1628
	73	3604	1331	1544

14	D	A	B	C
	°	mm	mm	mm
Pos. 1	67	3993	1894	2567
	70	4079	1686	2414
	73	4152	1473	2261
Pos. 2	67	3853	1853	2311
	70	3947	1651	2198
	73	4019	1445	2079

Example 1
Exemple 1
Beispiel 1
Voorbeeld 1
Eksempel 1

A = 3200 mm

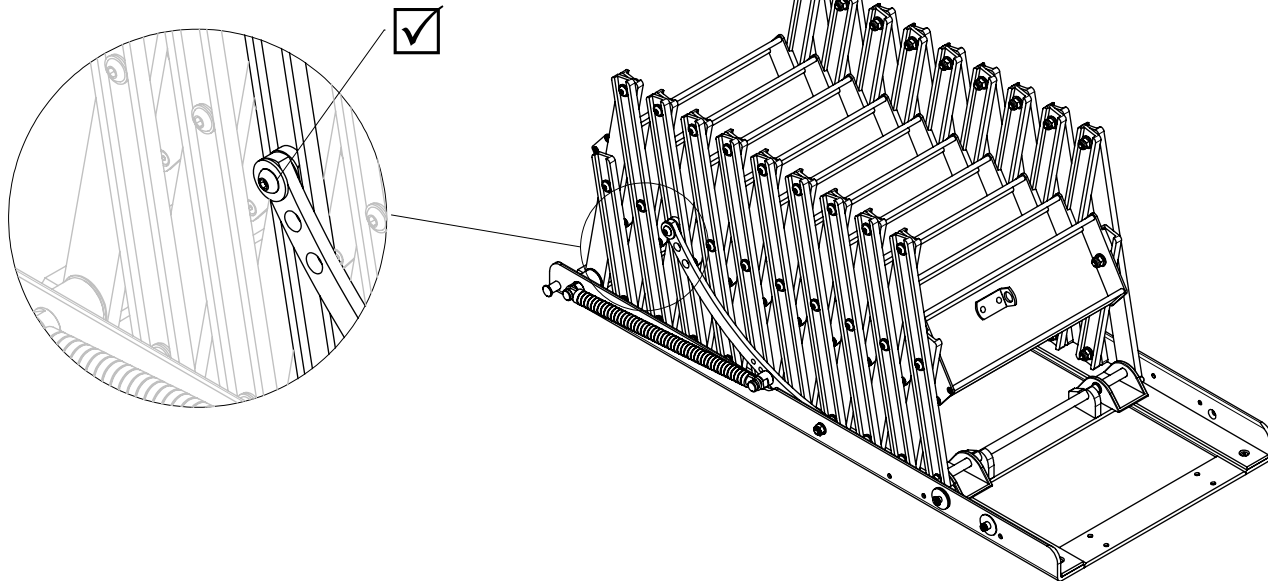
11	D	A	B	C
	°	mm	mm	mm
Pos. 1	67	3127	1628	2056
	70	3195	1364	1938
	73	3253	1198	1819
Pos. 2	67	3026	1497	1859
	70	3091	1340	1772
	73	3148	1179	1681
Pos. 3	67	2924	1466	1482
	70	2987	1314	1415
	73	3042	1159	1345

Example 2
Exemple 2
Beispiel 2
Voorbeeld 2
Eksempel 2

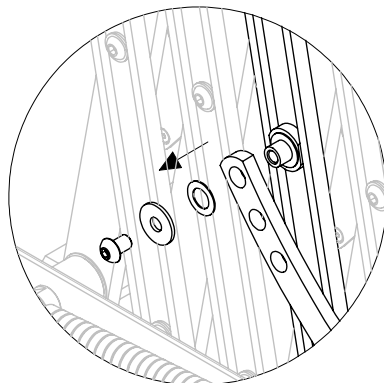
A = 3100 mm

11	D	A	B	C
	°	mm	mm	mm
Pos. 1	67	3127	1628	2056
	70	3195	1364	1938
	73	3253	1198	1819
Pos. 2	67	3026	1497	1859
	70	3091	1340	1772
	73	3148	1179	1681
Pos. 3	67	2924	1466	1482
	70	2987	1314	1415
	73	3042	1159	1345

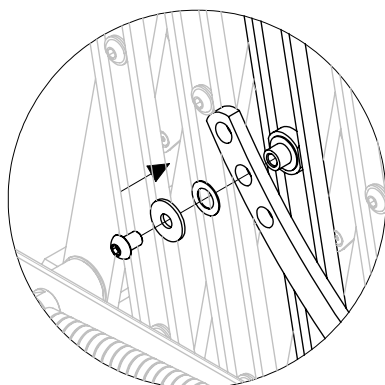
Pos. 1



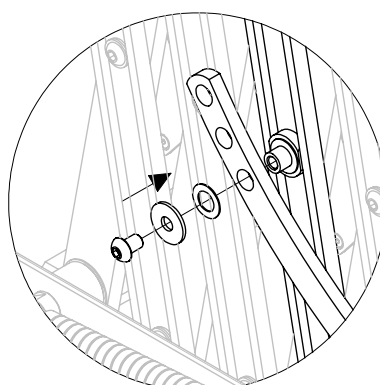
Pos. 2 / 3



Pos. 2



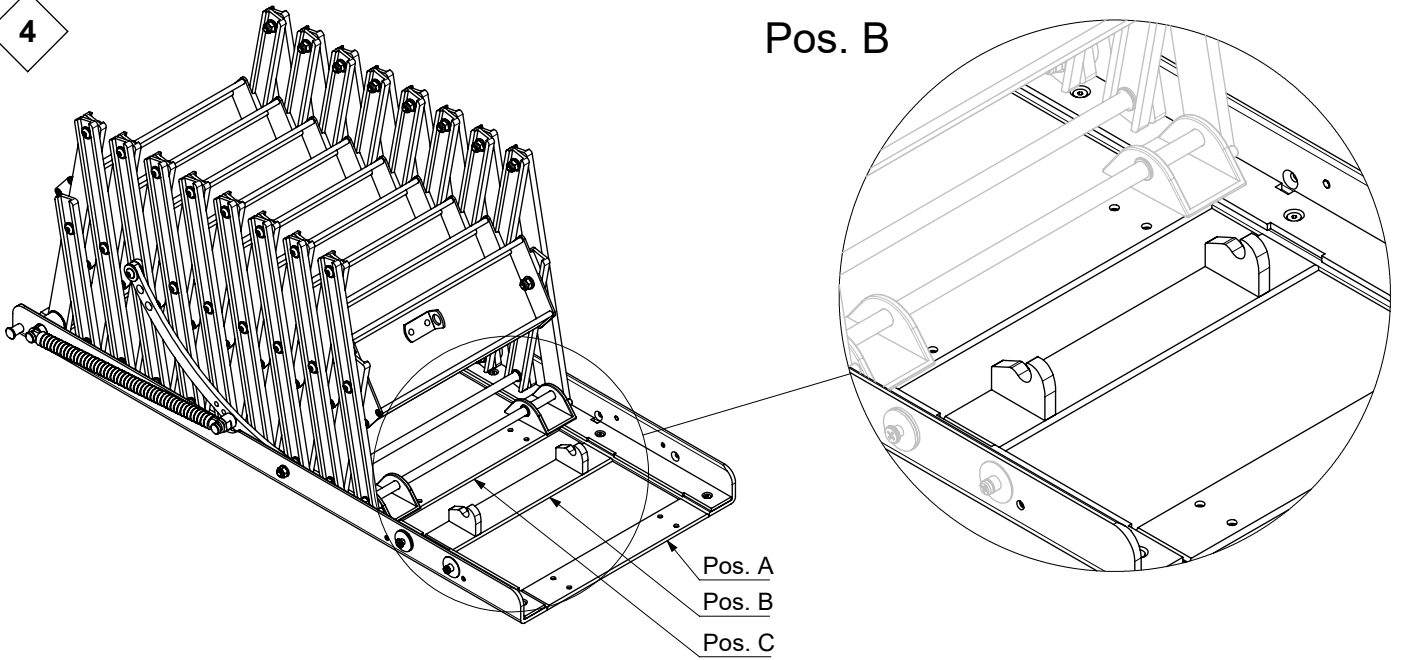
Pos. 3



<div data-bbox="76 73 159 168" data-label="Text"> <p>3</p> </div> <div data-bbox="247 212 343 313" data-label="Image"> </div>						
<div data-bbox="151 488 438 772" data-label="Image"> </div> <div data-bbox="92 784 279 963" data-label="Image"> </div> <div data-bbox="303 784 494 963" data-label="Image"> </div>	<div data-bbox="694 336 821 414" data-label="Text"> <p>9</p> </div>			<div data-bbox="1165 336 1332 414" data-label="Text"> <p>10</p> </div>		
<div data-bbox="119 996 502 1366" data-label="Image"> </div> <div data-bbox="119 1377 502 1747" data-label="Image"> </div> <div data-bbox="119 1758 502 2128" data-label="Image"> </div>	<div data-bbox="558 716 638 795" data-label="Text"> <p>Pos. 1</p> </div>	<div data-bbox="726 716 805 795" data-label="Text"> <p>Pos. 2</p> </div>	<div data-bbox="893 716 973 795" data-label="Text"> <p>Pos. 3</p> </div>	<div data-bbox="1061 716 1141 795" data-label="Text"> <p>Pos. 1</p> </div>	<div data-bbox="1228 716 1308 795" data-label="Text"> <p>Pos. 2</p> </div>	<div data-bbox="1396 716 1476 795" data-label="Text"> <p>Pos. 3</p> </div>
	<div data-bbox="558 1265 638 1344" data-label="Text"> <p>Pos. C</p> </div>	<div data-bbox="726 1265 805 1344" data-label="Text"> <p>Pos. B</p> </div>	<div data-bbox="893 1265 973 1344" data-label="Text"> <p>Pos. B</p> </div>	<div data-bbox="1061 1265 1141 1344" data-label="Text"> <p>Pos. B</p> </div>	<div data-bbox="1228 1265 1308 1344" data-label="Text"> <p>Pos. B</p> </div>	<div data-bbox="1396 1265 1476 1344" data-label="Text"> <p>Pos. A</p> </div>

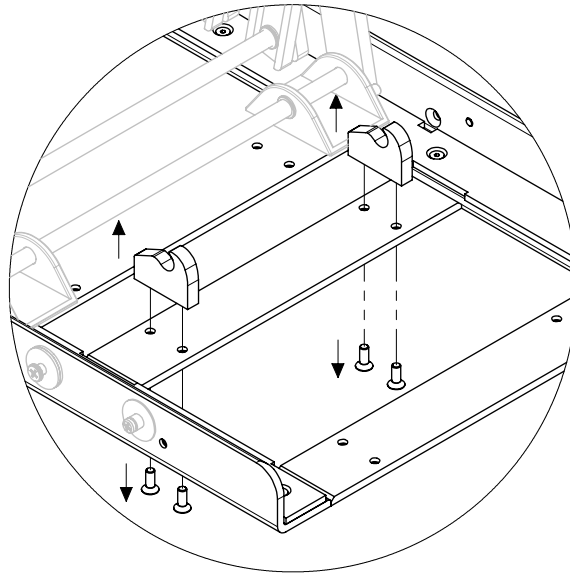
4

Pos. B



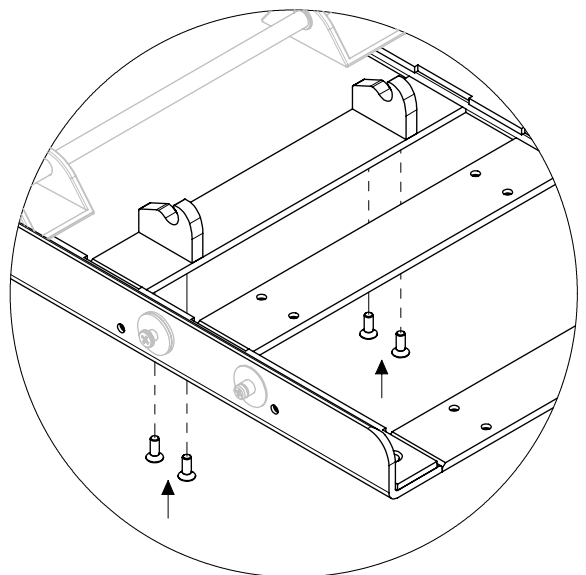
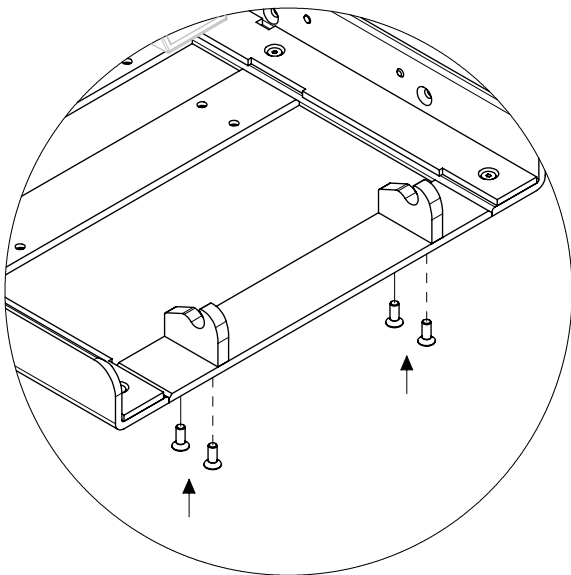
Pos. A
Pos. B
Pos. C

Pos. A / C

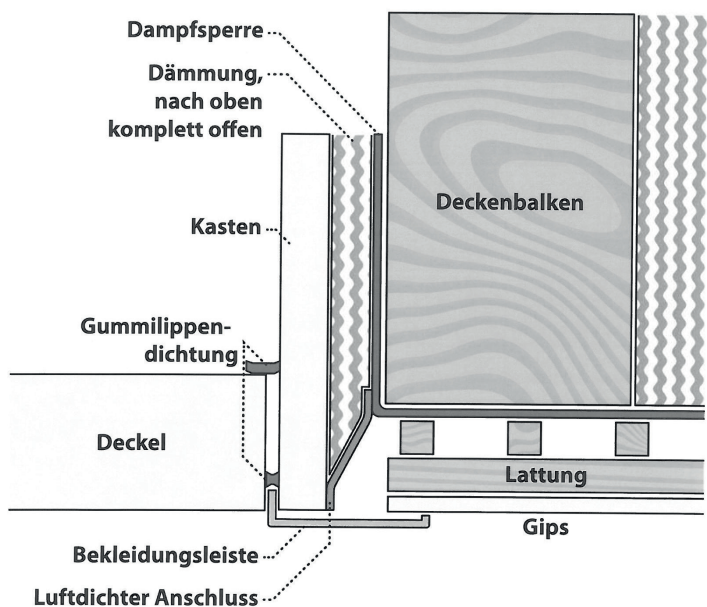
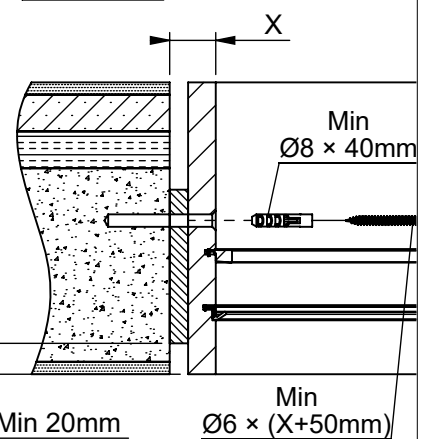
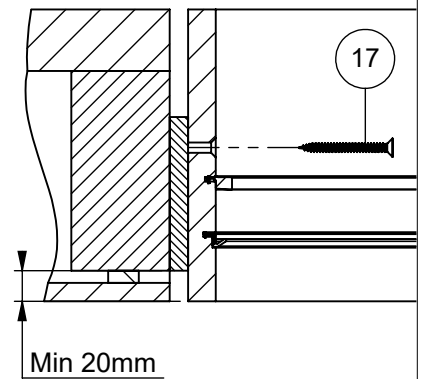
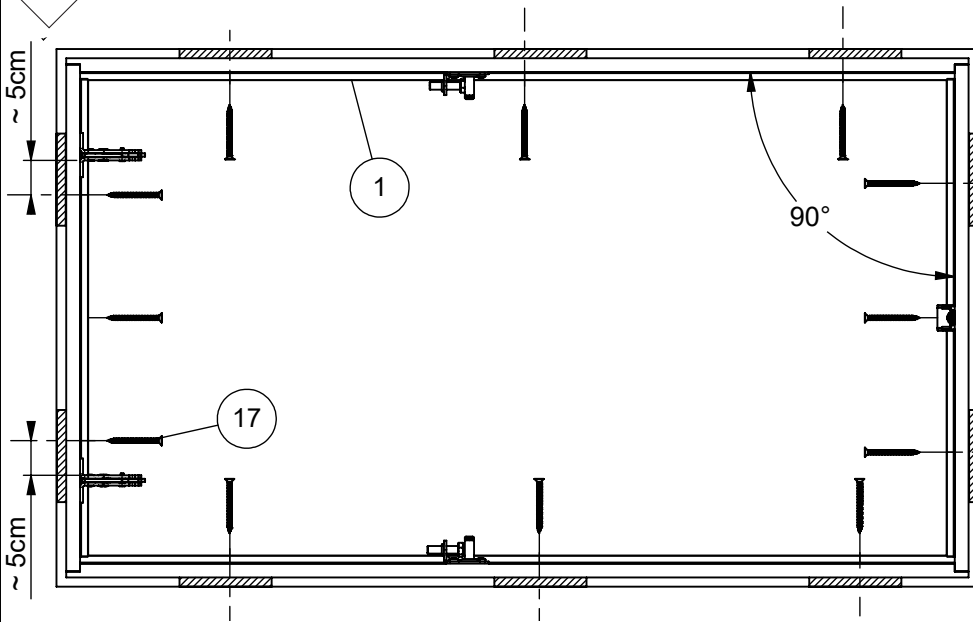


Pos. A

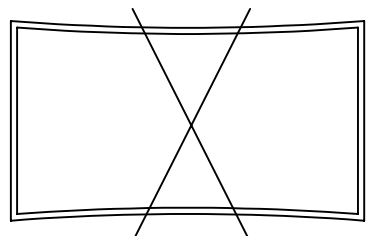
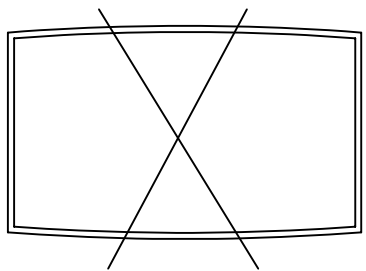
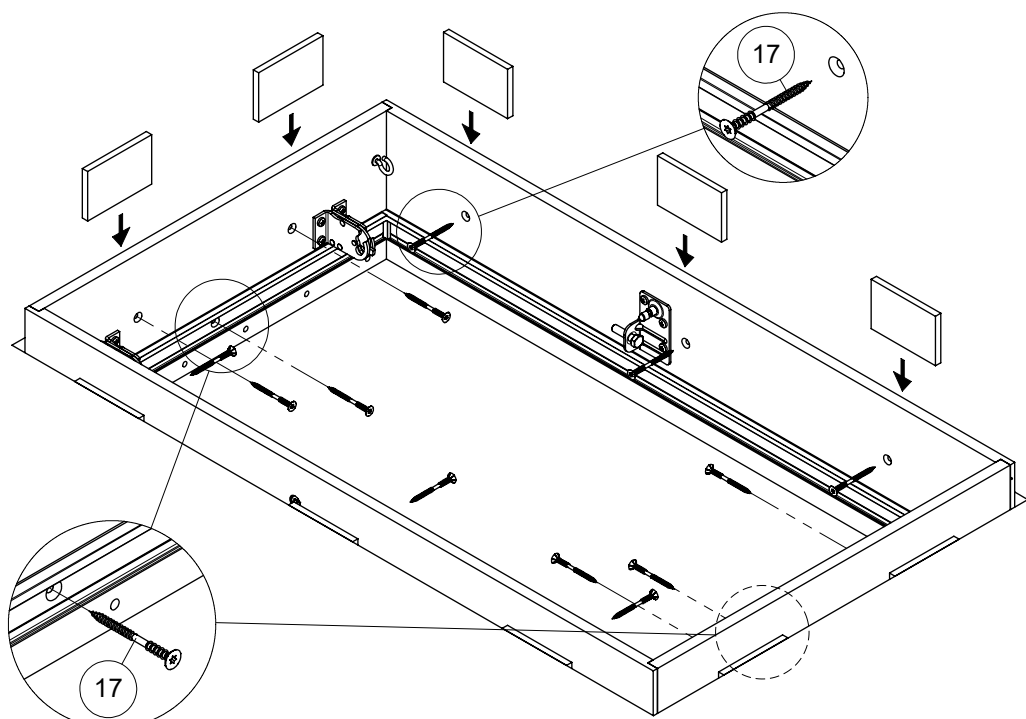
Pos. C

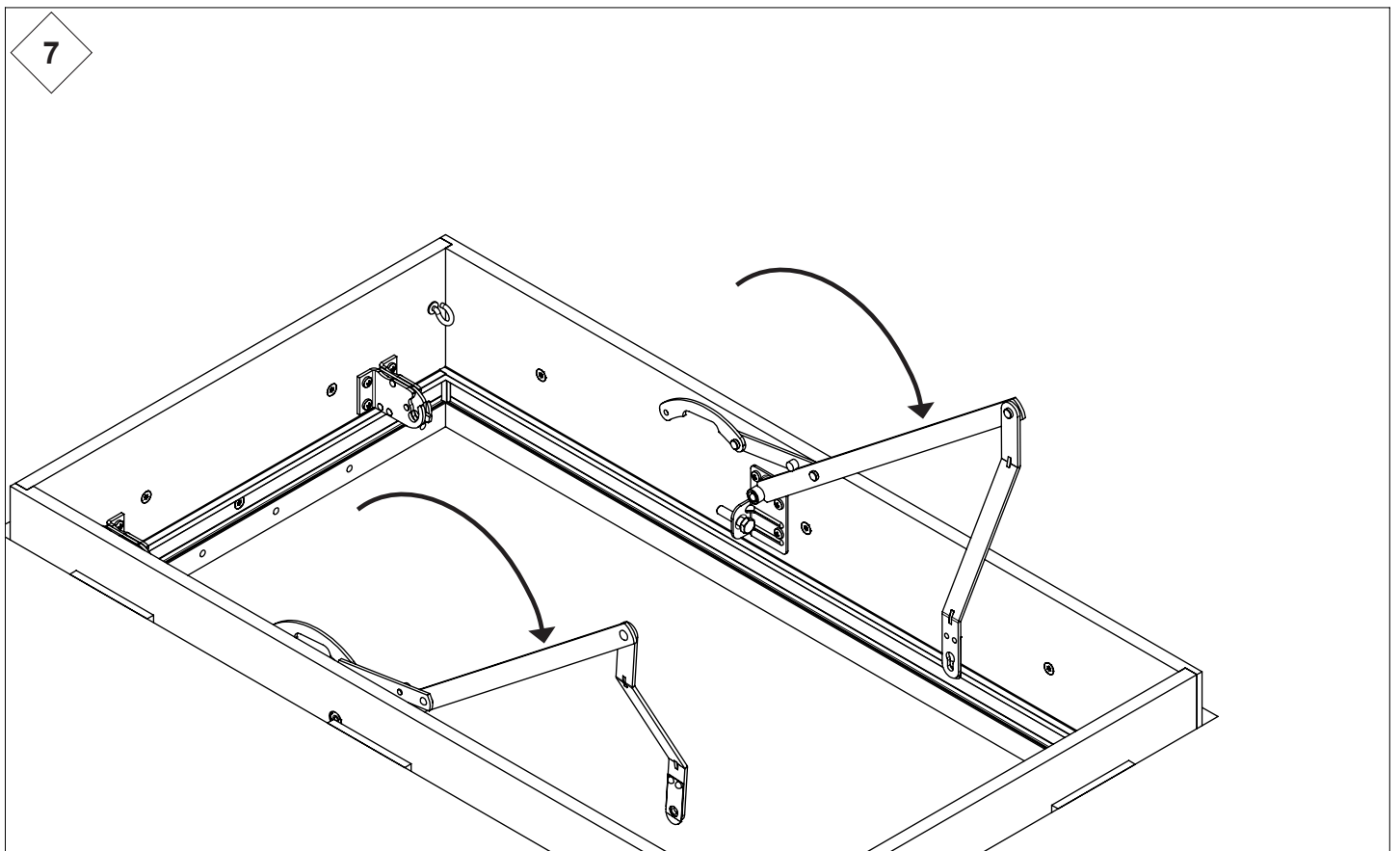
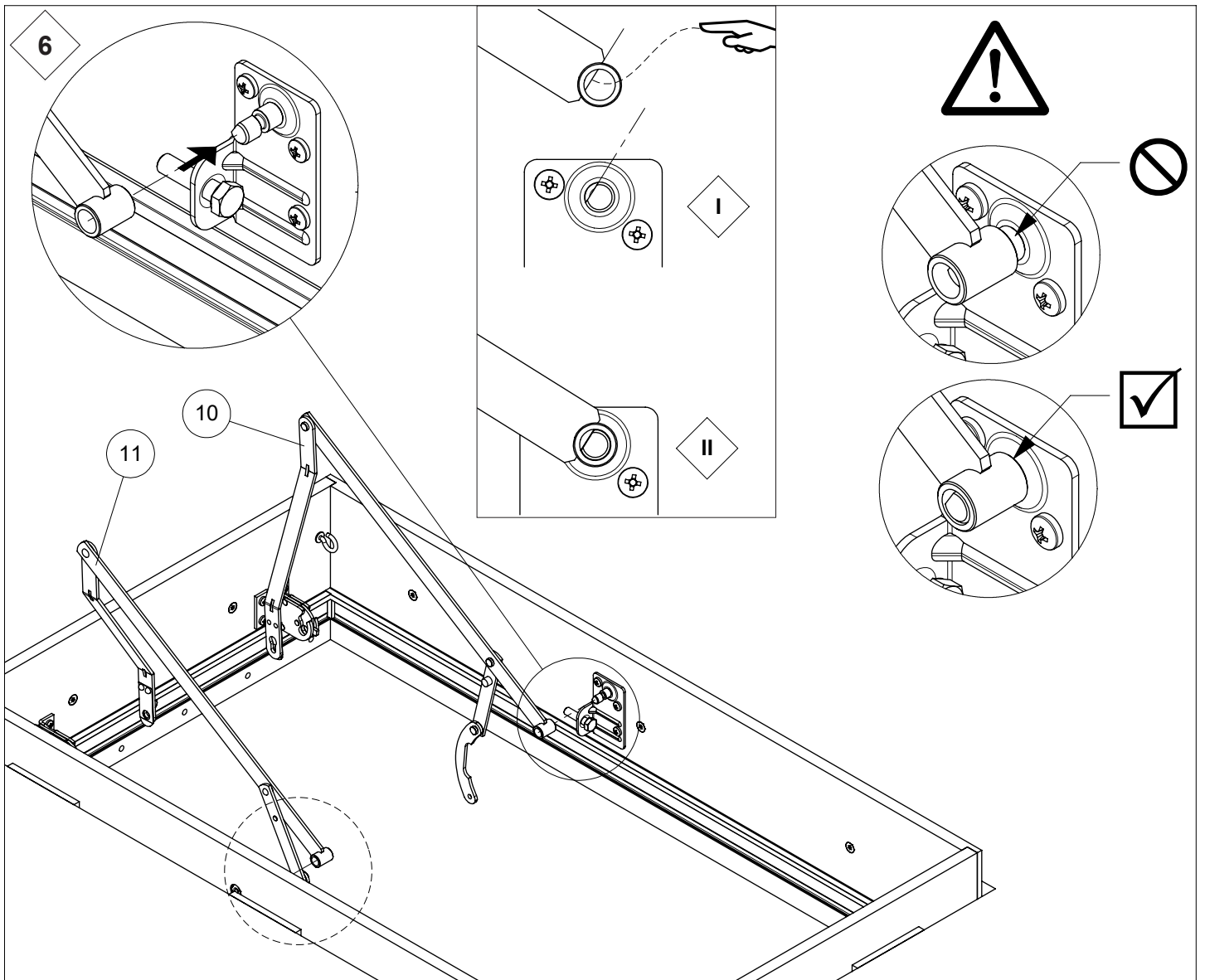


5

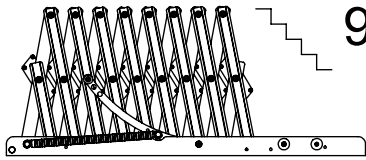


ACHTUNG:
unbedingt den luftdichten Anschluss des Lukenkastens unten an die Decke und die Zwischenraumdämmung bauseits durchführen.

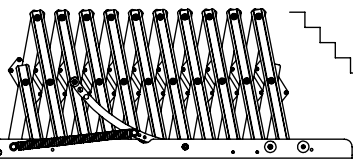
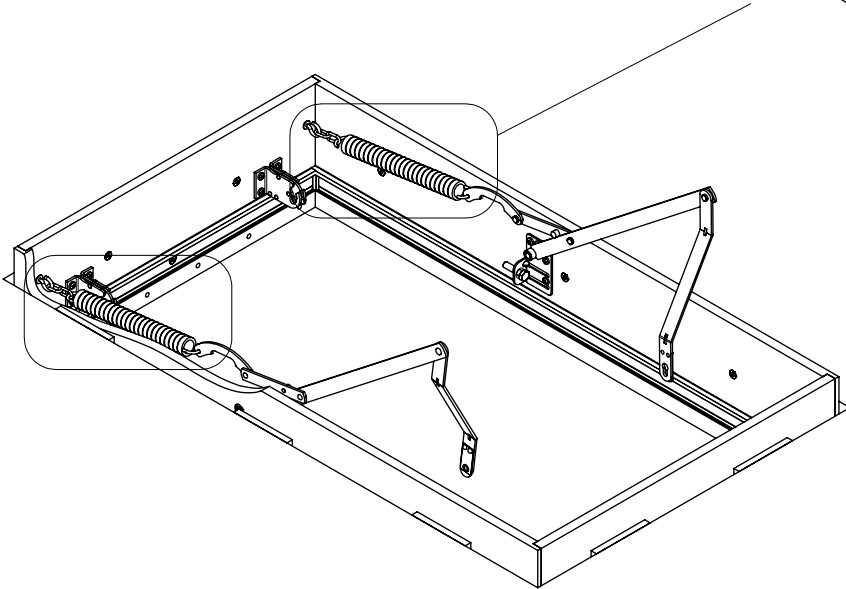
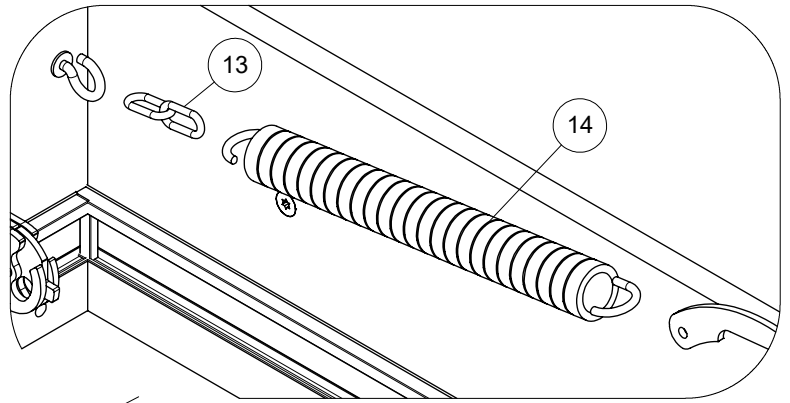
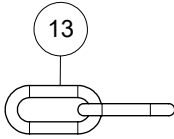




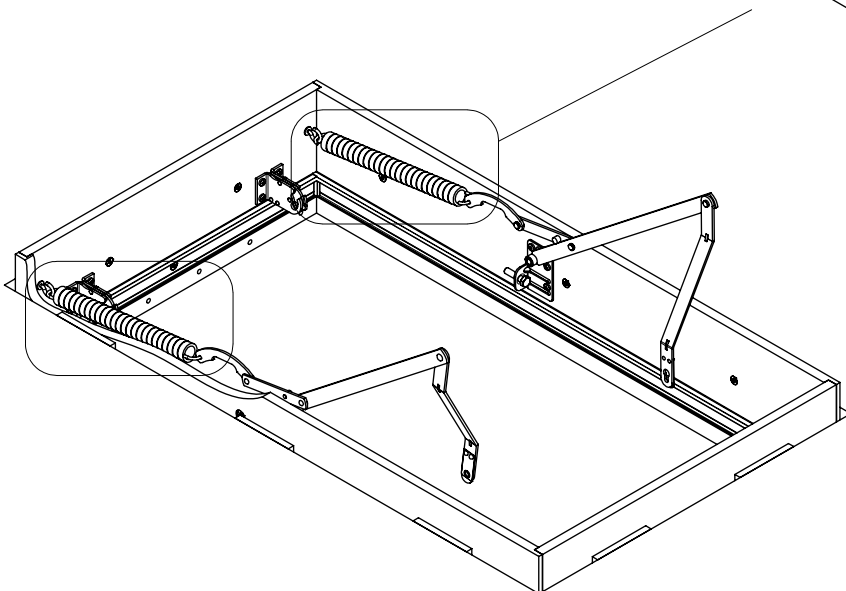
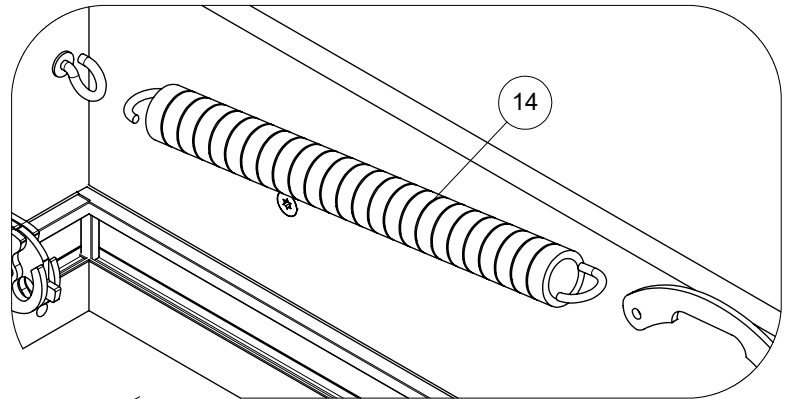
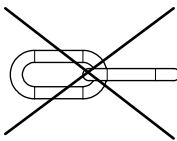
8



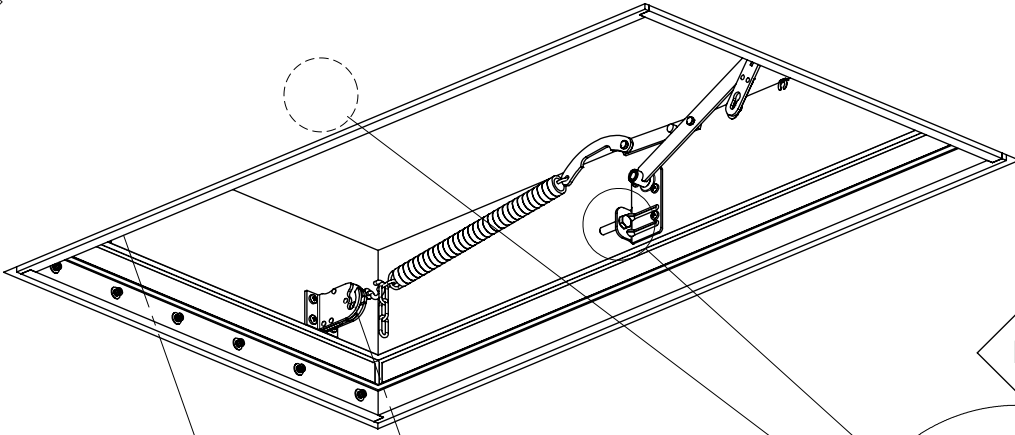
9-10



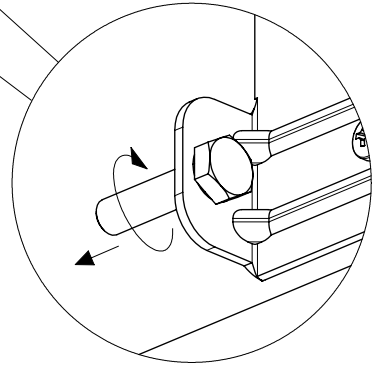
11-14



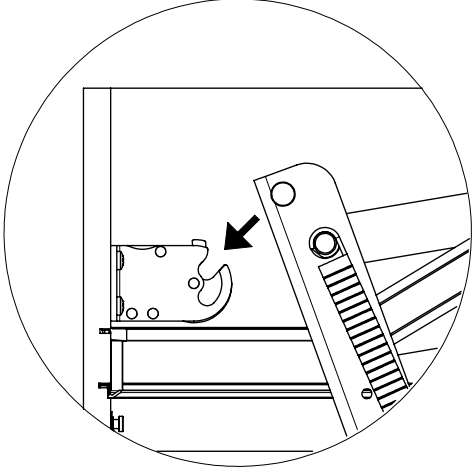
9



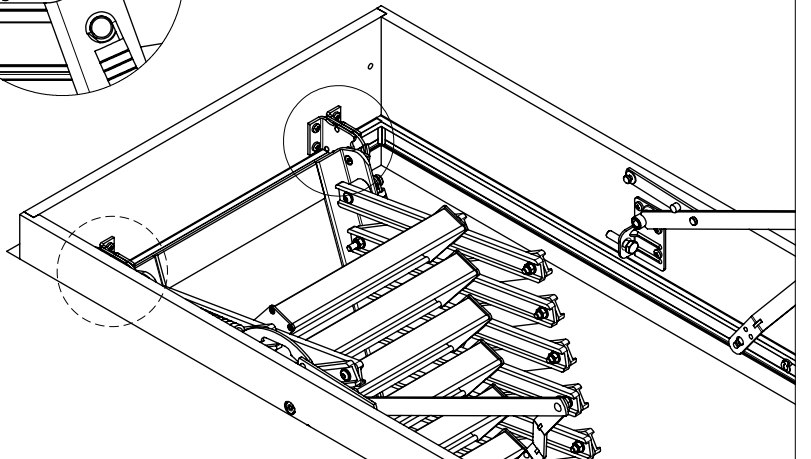
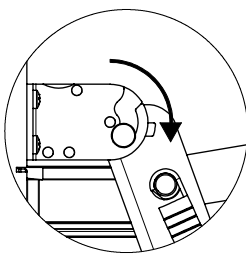
I

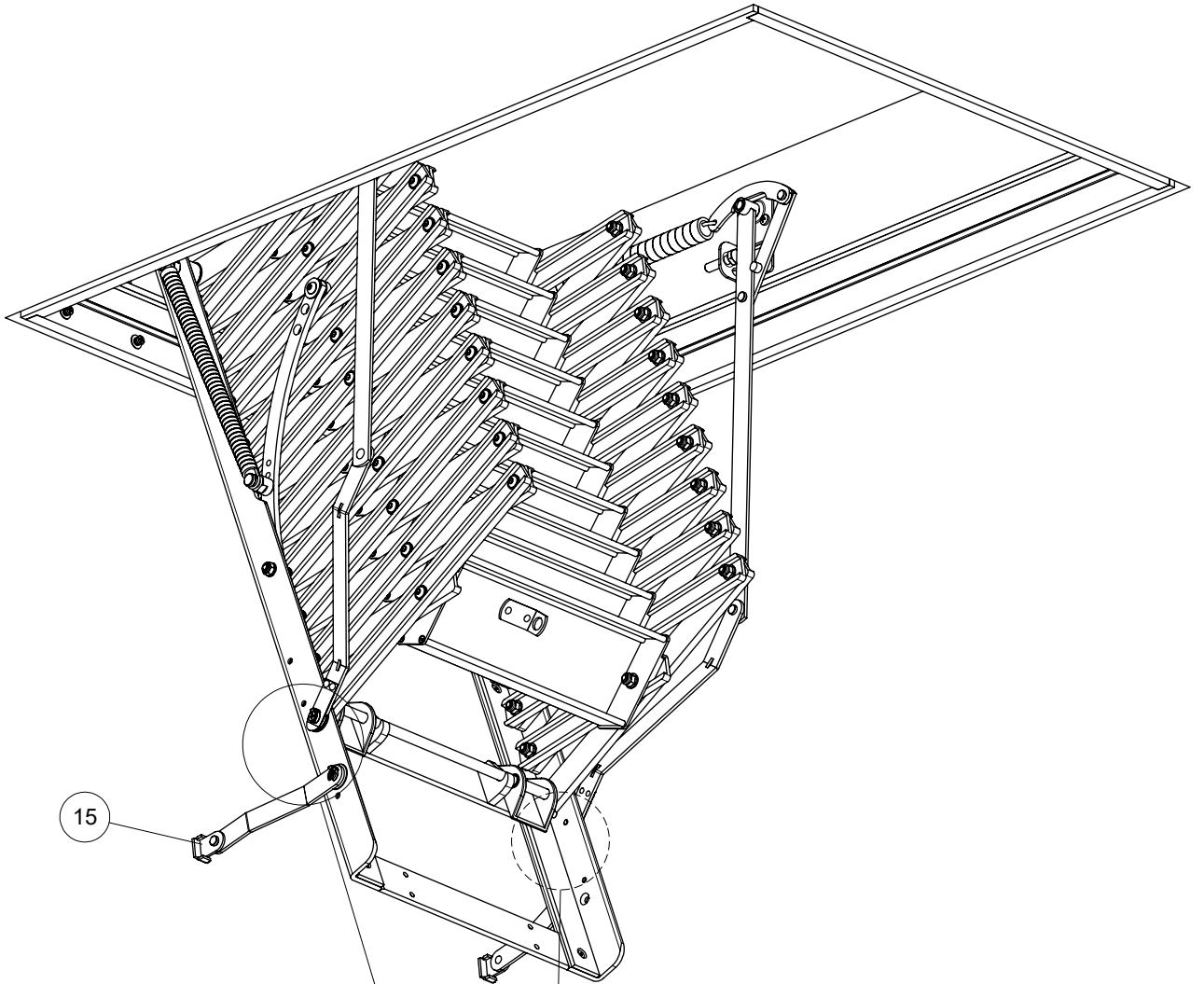


II



III





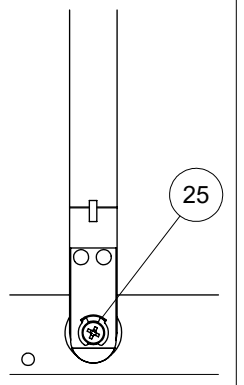
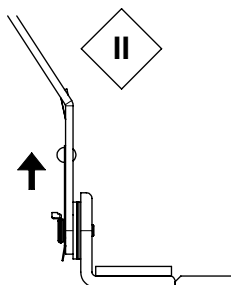
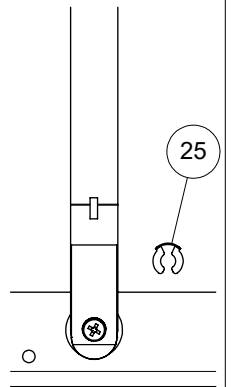
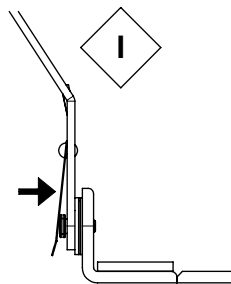
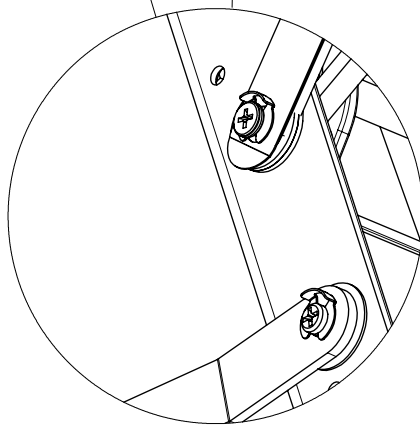
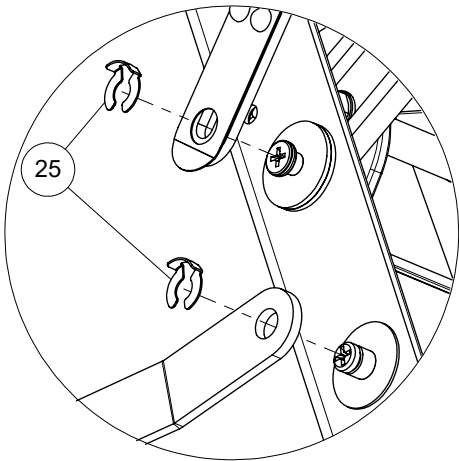
15

I

II

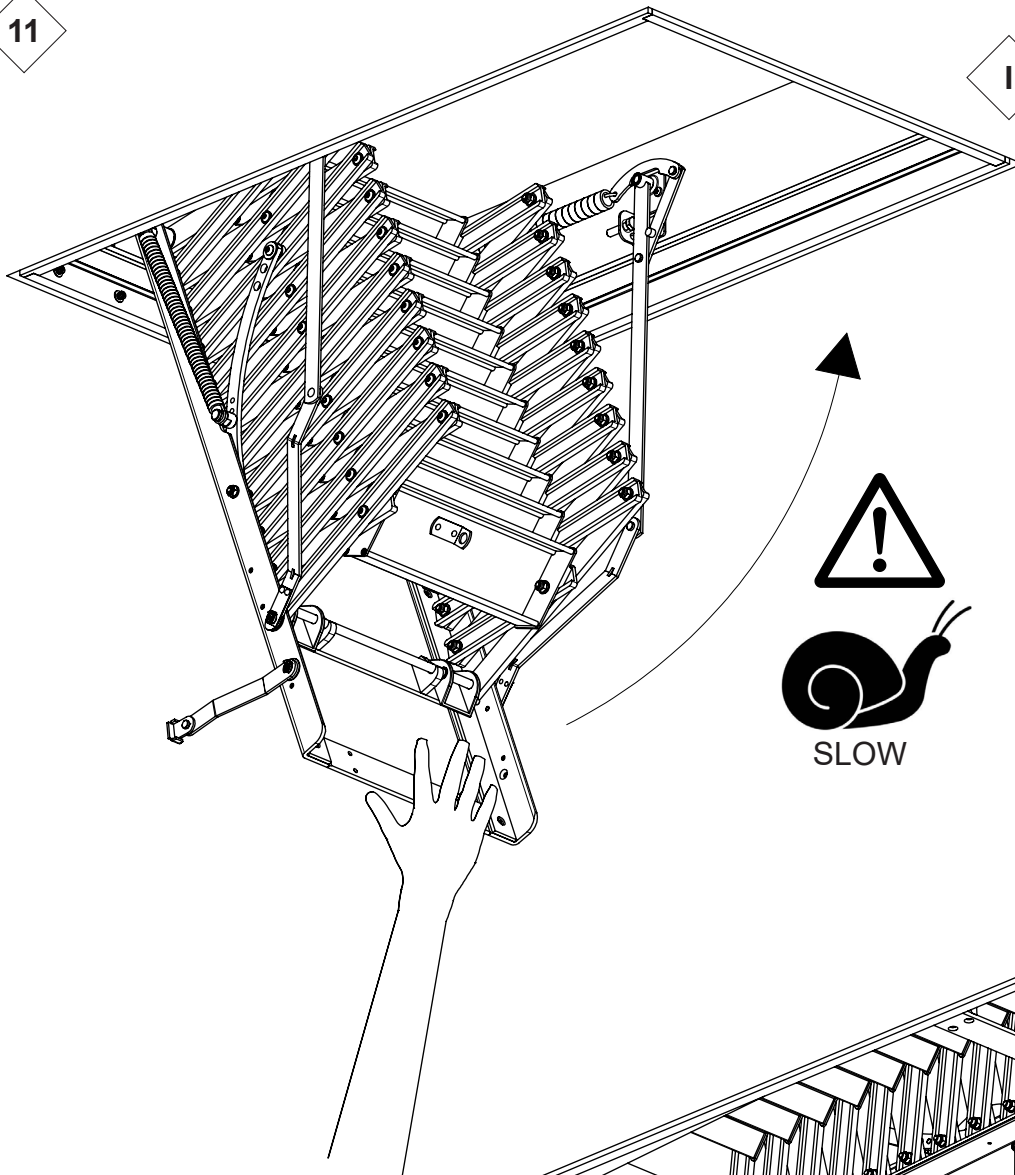
I

II

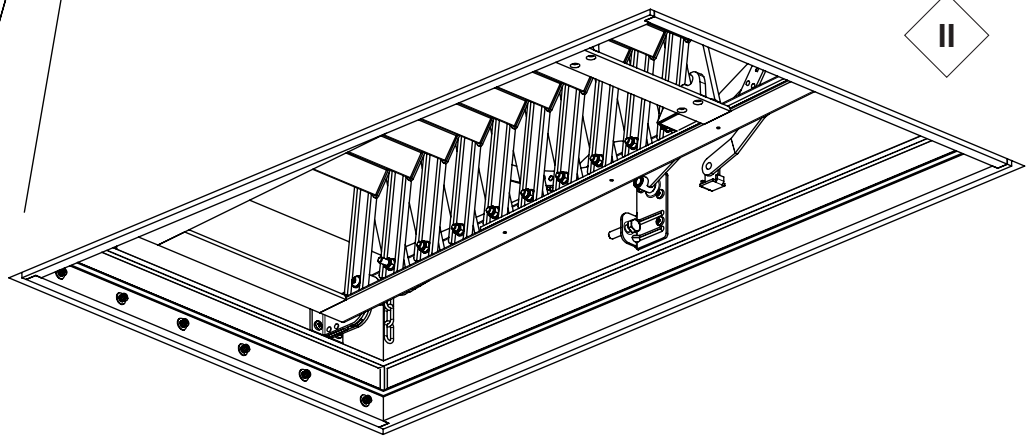


11

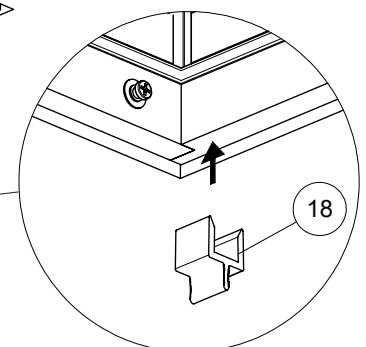
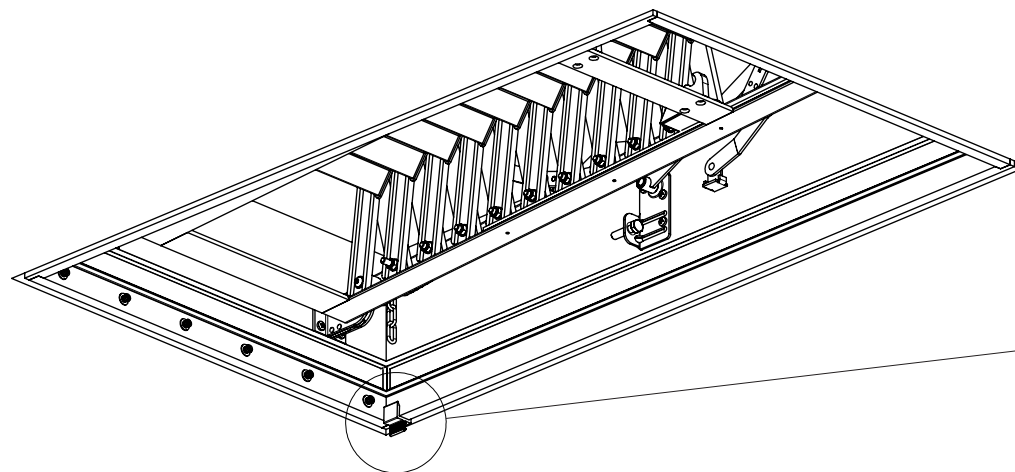
I



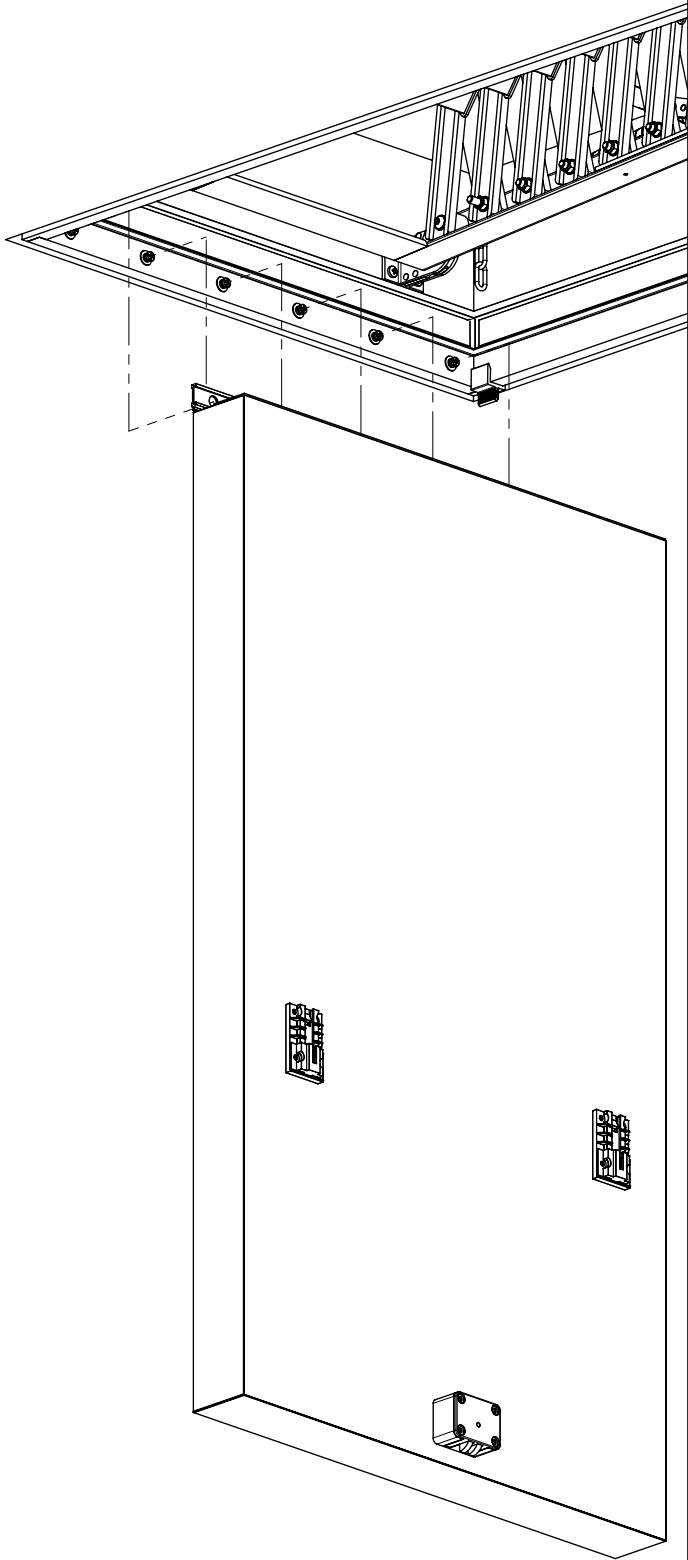
II



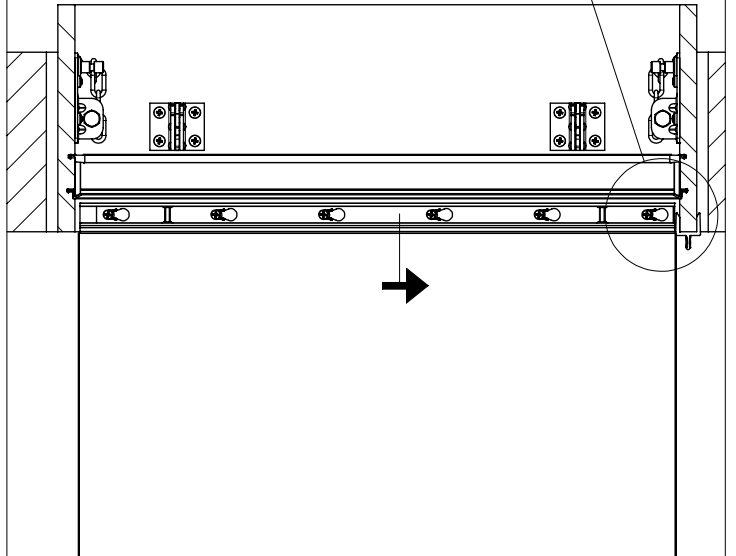
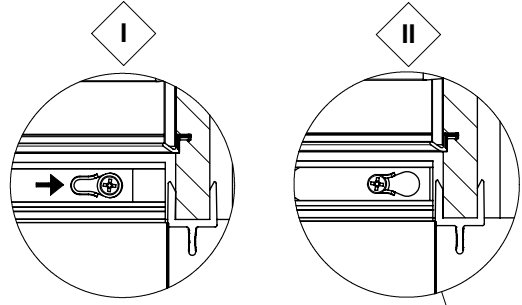
12



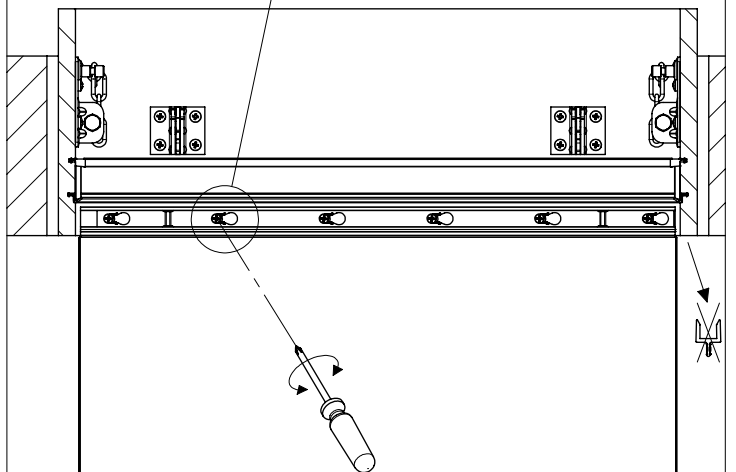
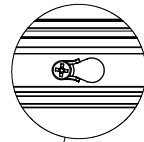
13

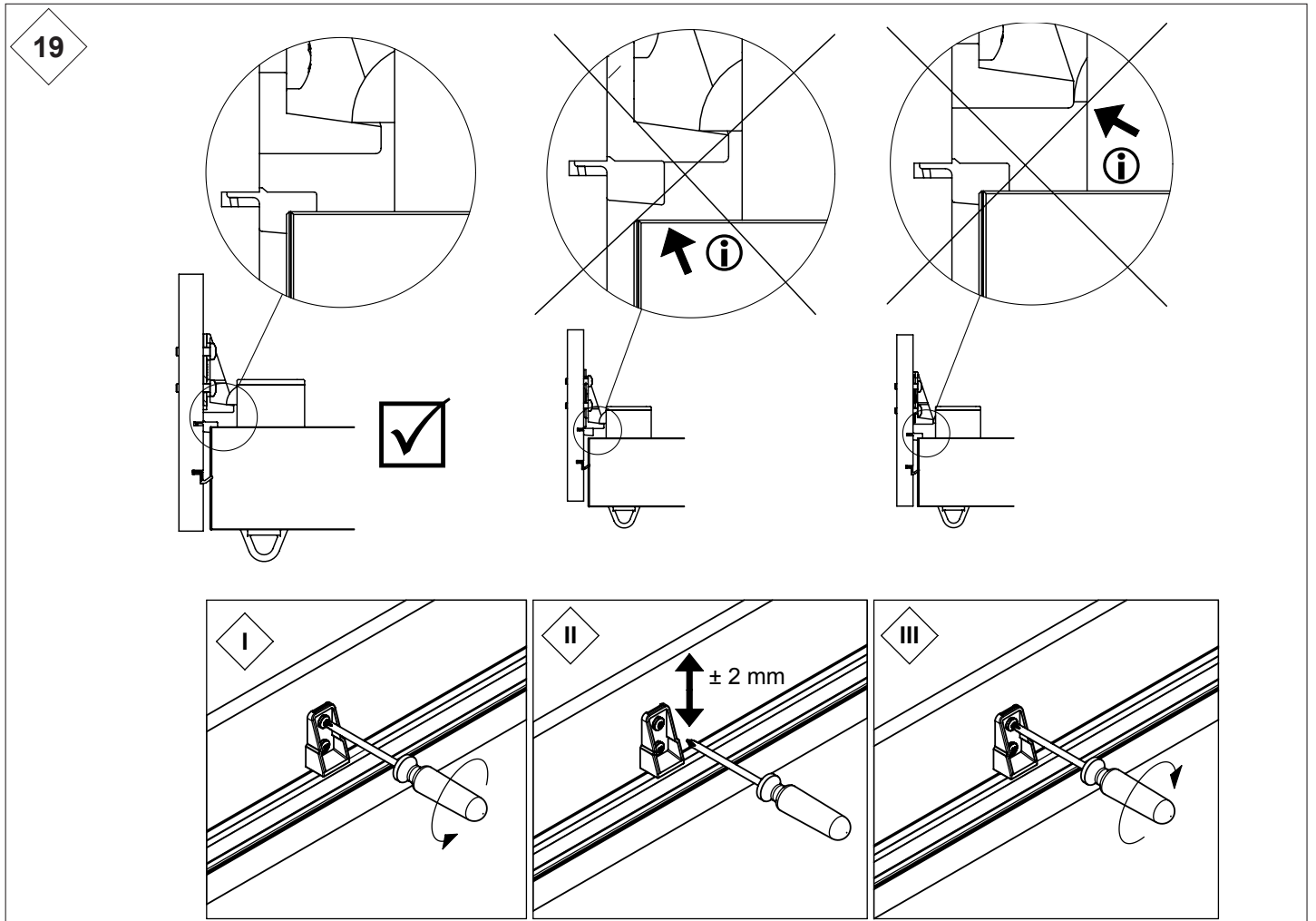
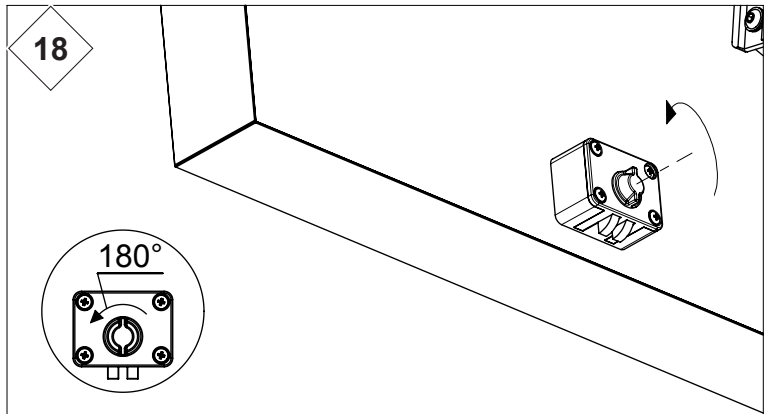
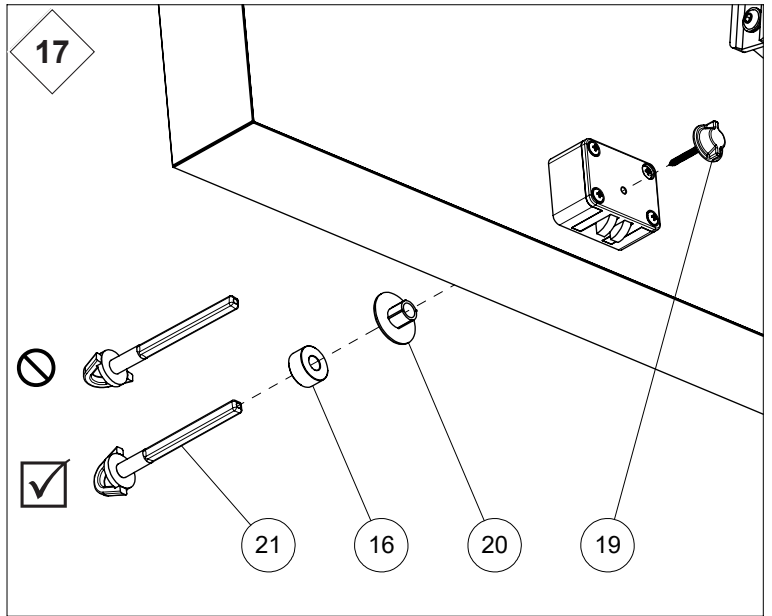
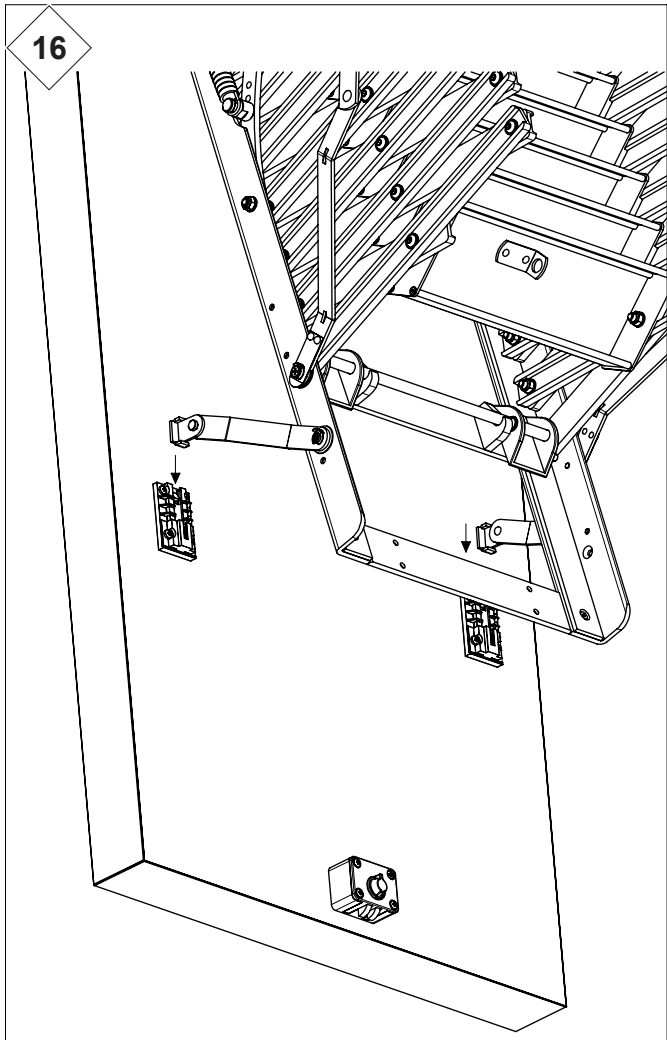


14

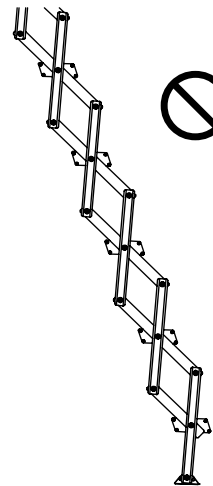
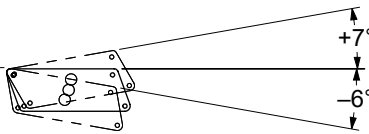
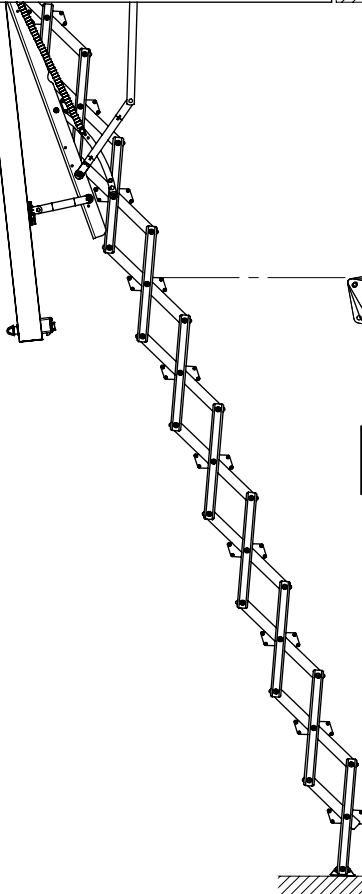
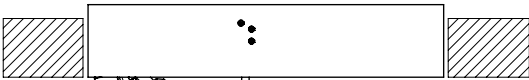
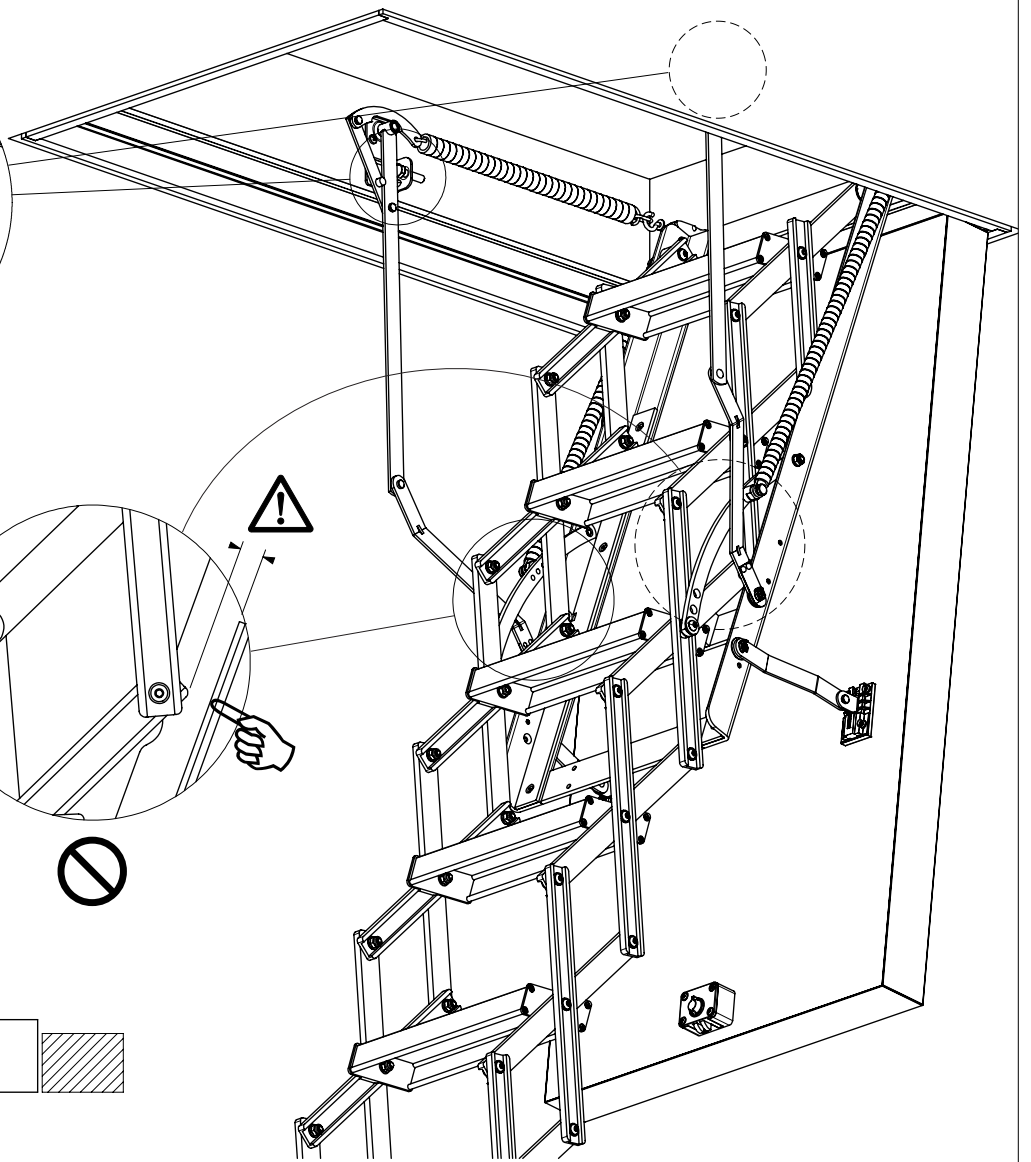
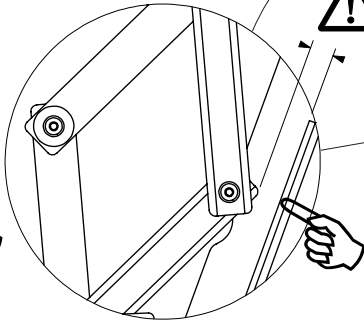
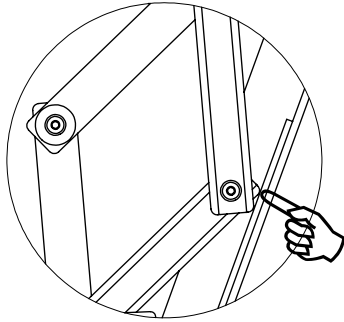
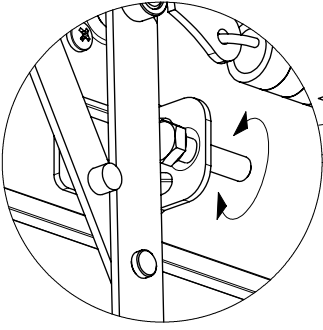
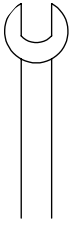


15

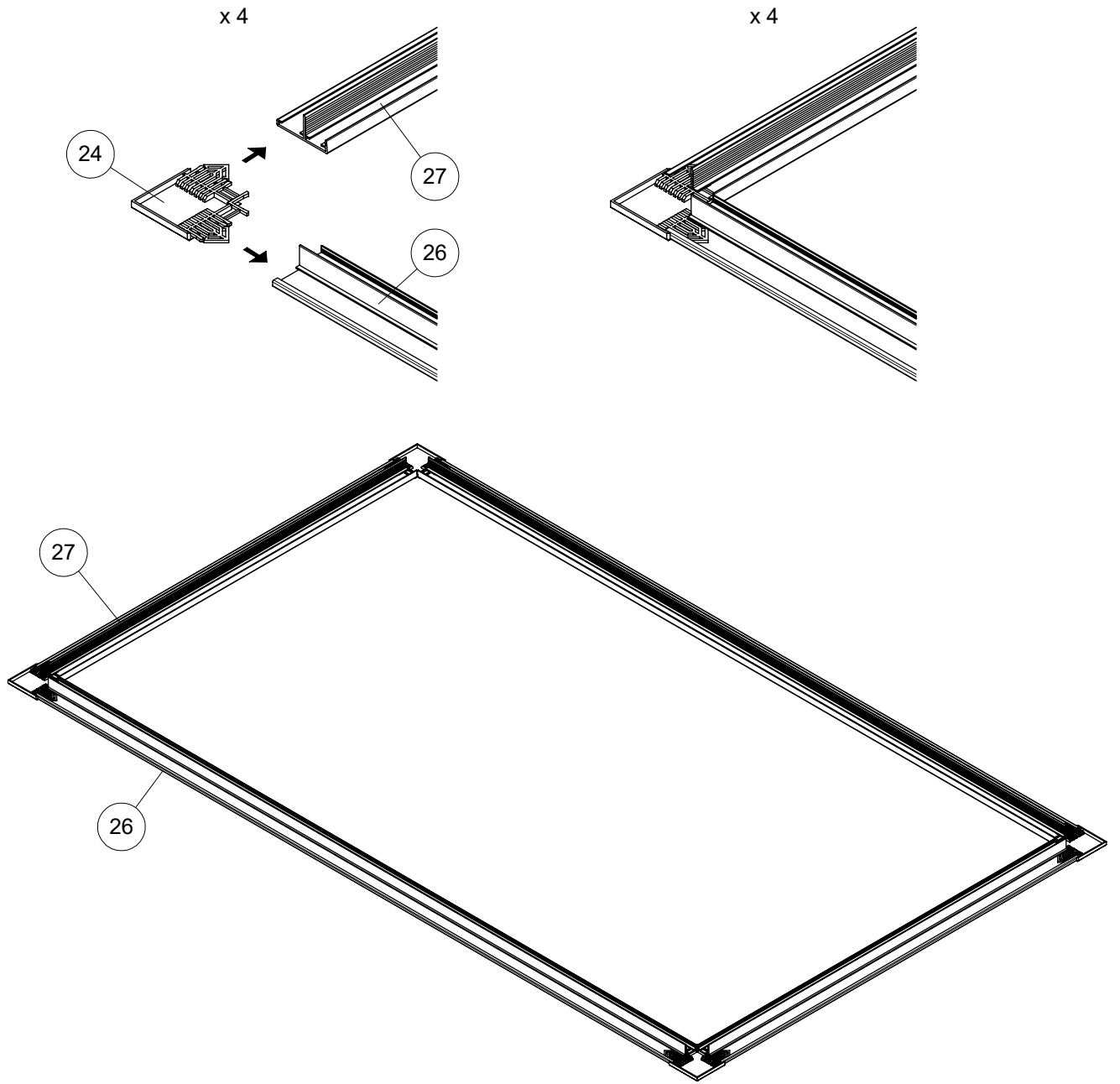




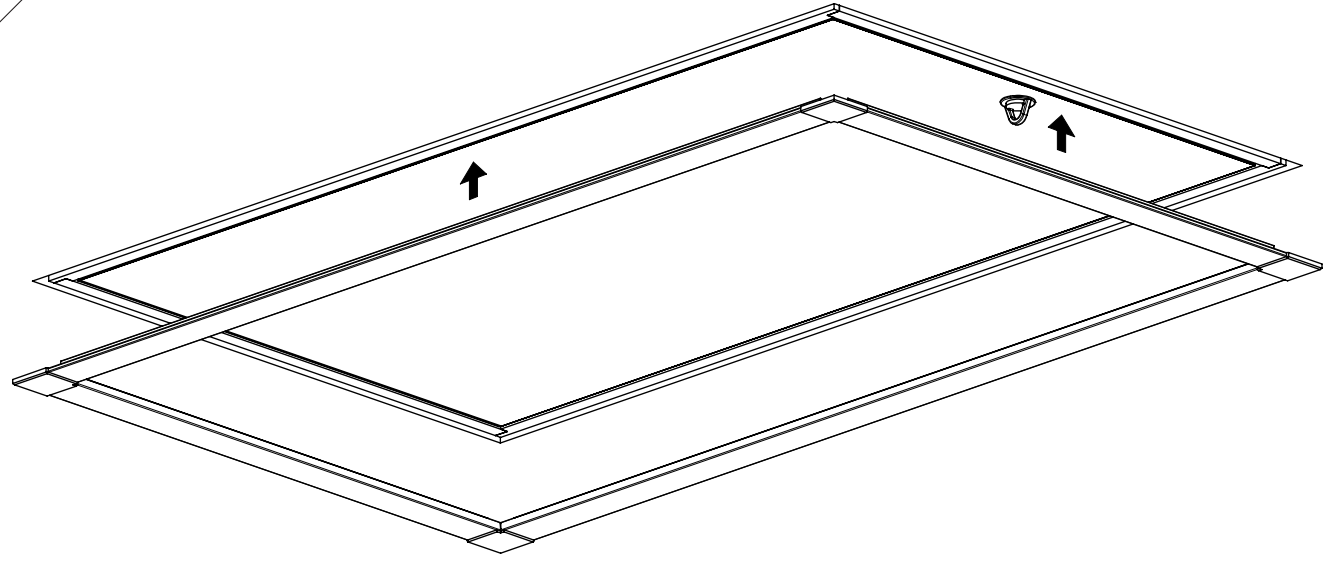
20



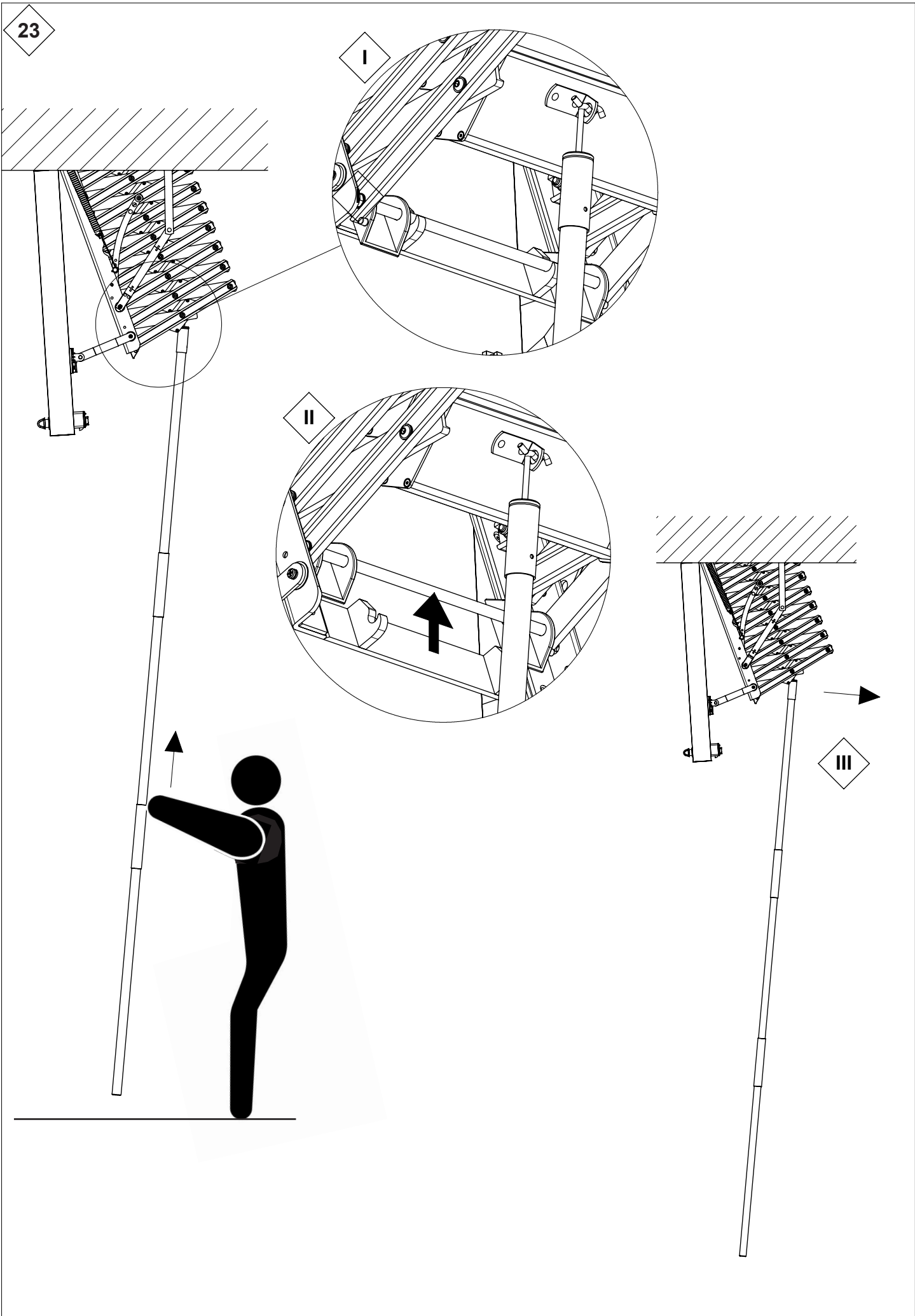
21



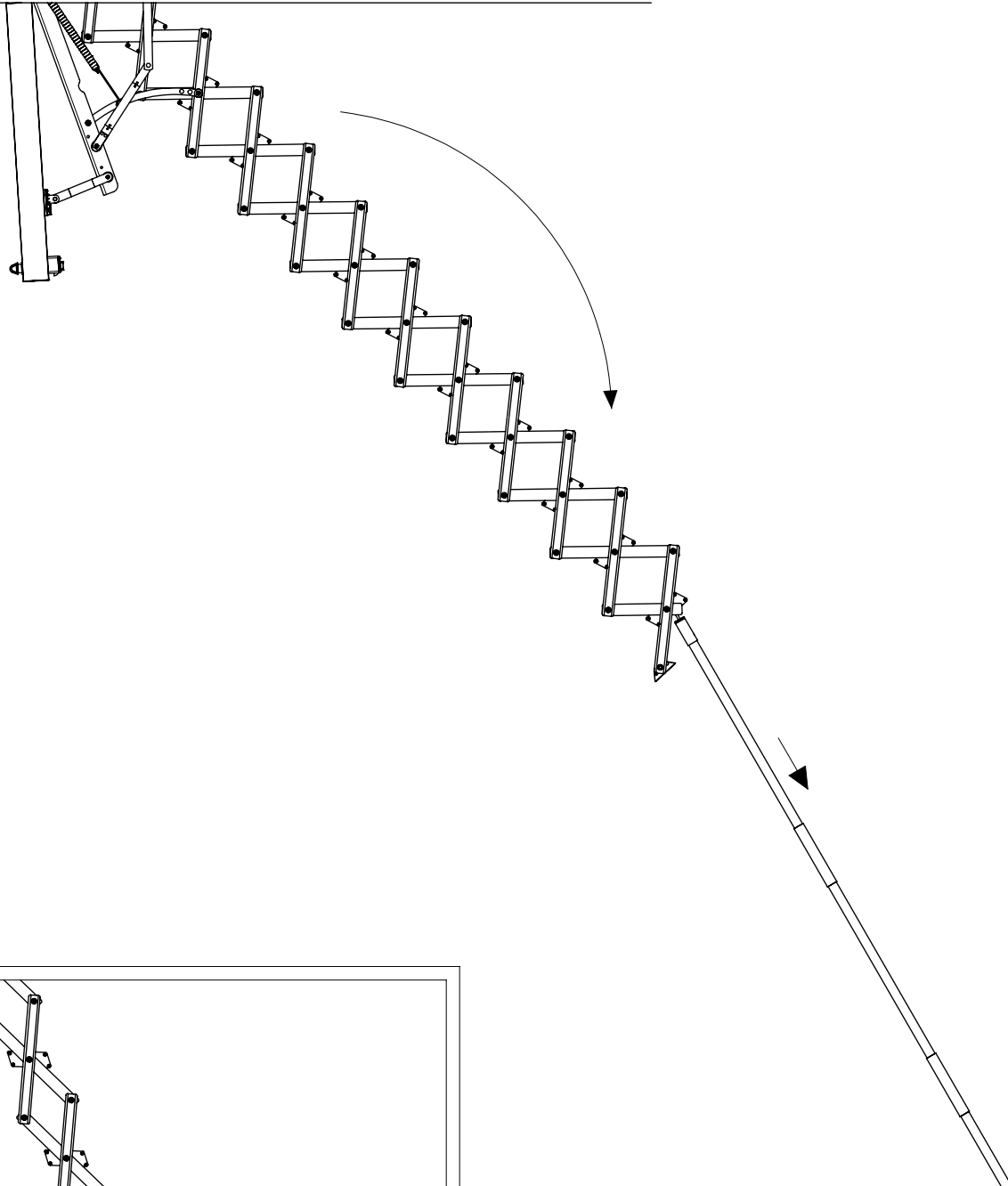
22



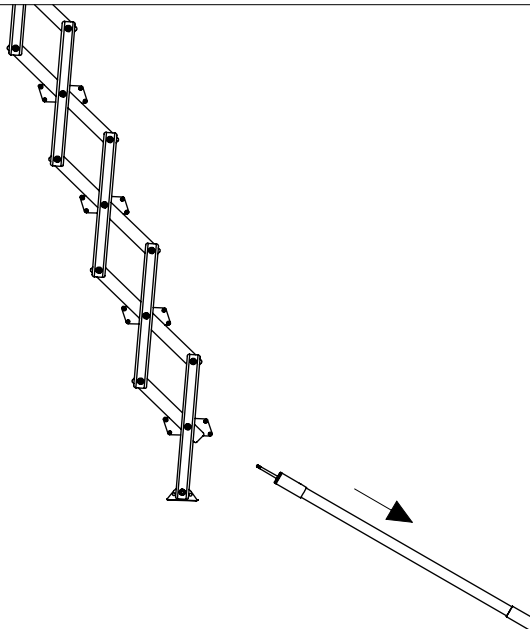
23



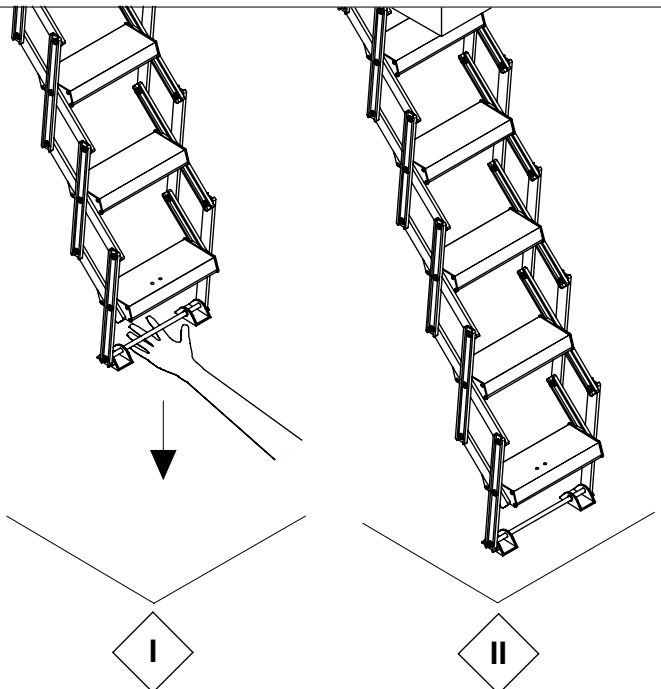
24



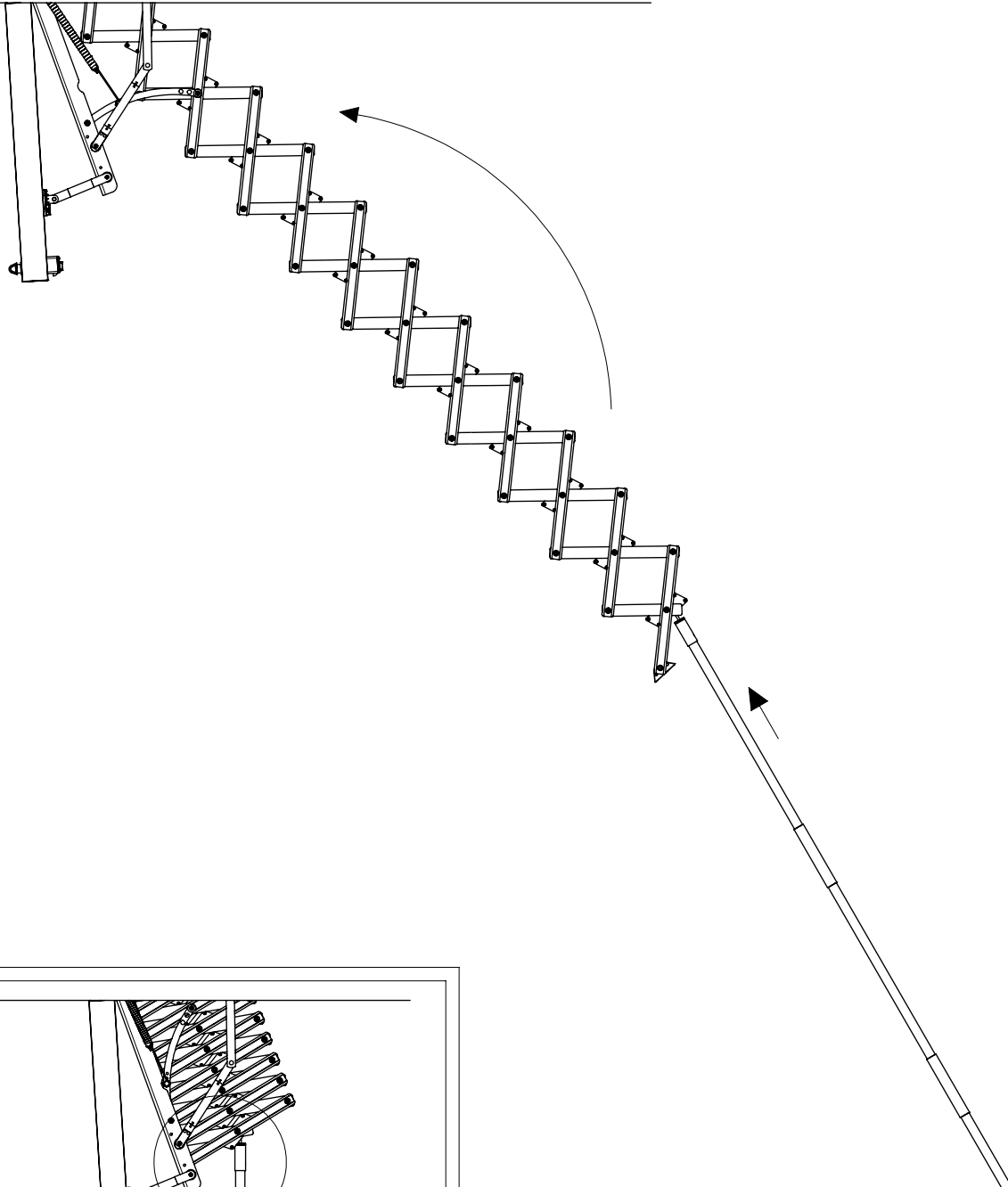
25



26



27



28

