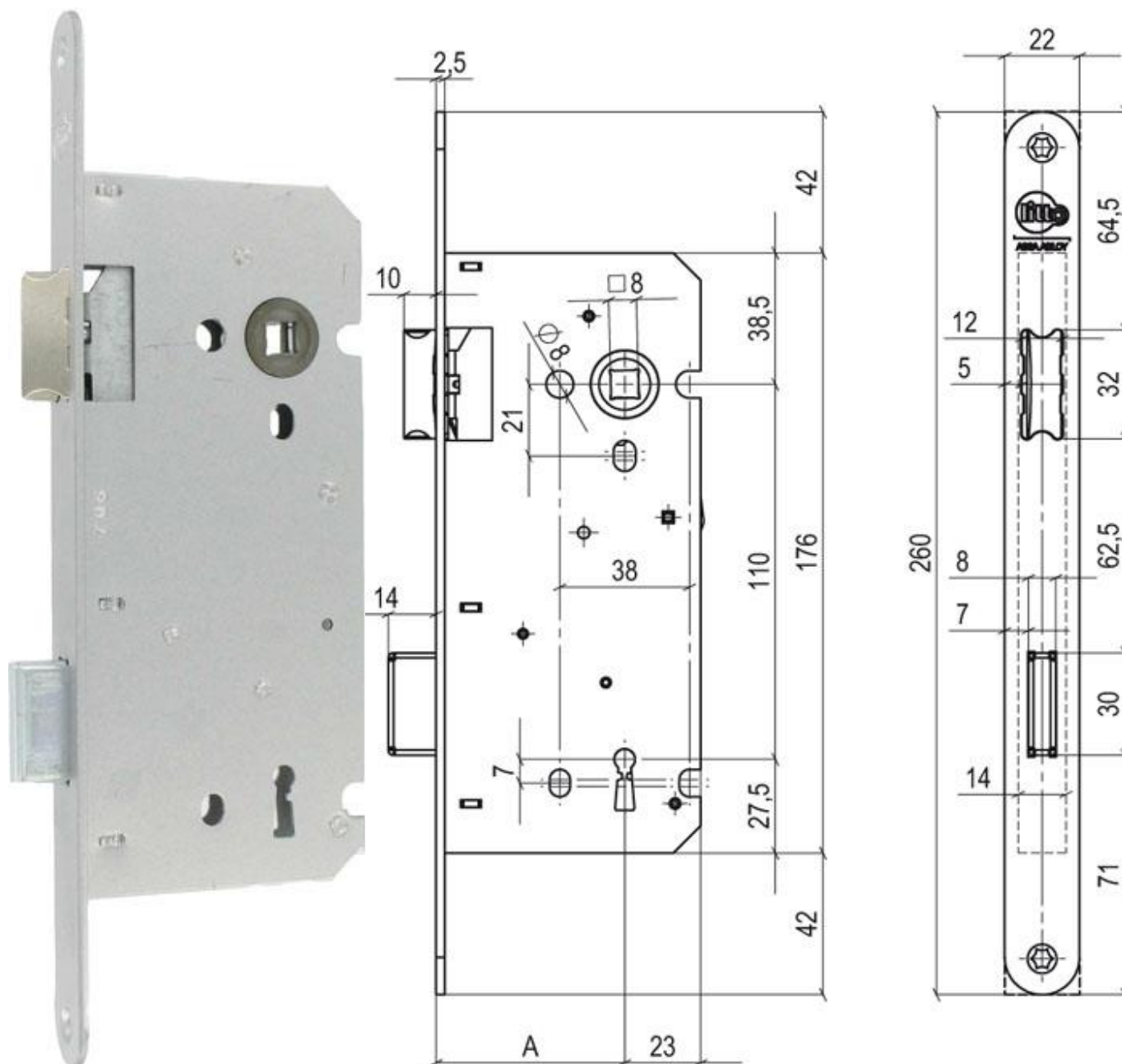


# Serrure à clé à gorges

A1353 (LITTO) – 110 mm



- Serrure à clé à gorges avec pêne lançant et pêne dormant
- Coffre ouvert, zingué
- Pêne lançant réversible
- Noix en synthétique, en 3 parties, avec noix de serrage

## Caractéristiques techniques :

Entraxe	110 mm
Axe	40 - 45 - 50 - 55 - 60 mm
Pêne lançant en	Massif, acier inoxydable brossé
Pêne dormant en	Acier zingué, avec tête laquée ou acier nickelé avec tête acier chromé et laiton
Projection pêne dormant	14 mm, simple tour
Trous de passage pour fixations traversantes	Oui
Hub	Carré 8 mm
Coffre de serrure	176 x (23+A) x 14
Tête	Coins carrés (1) ou coins arrondis (2), symétrique, 22 mm
Finition Tête	Inox look (1), laqué blanc (4), look laiton (A), look bronze (B), laiton poli (5), acier chromé brossé (7)
Gache en option	PA052 / PA057