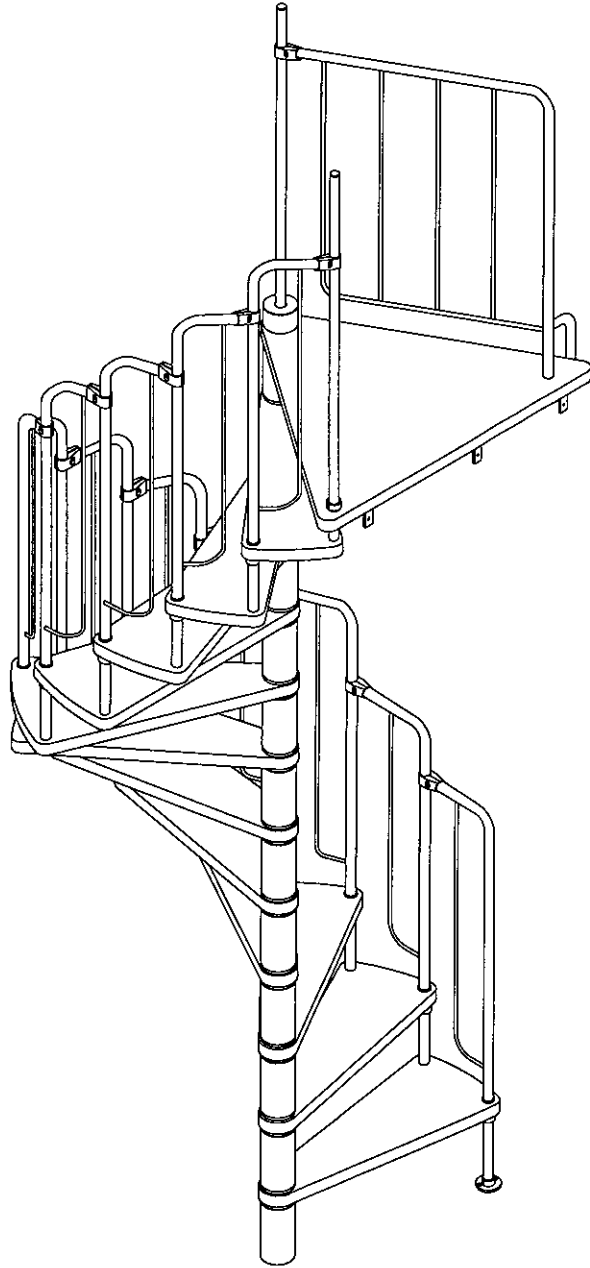


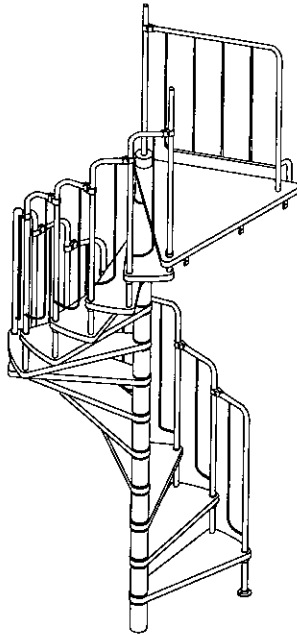
BARCELONA



Barcelona

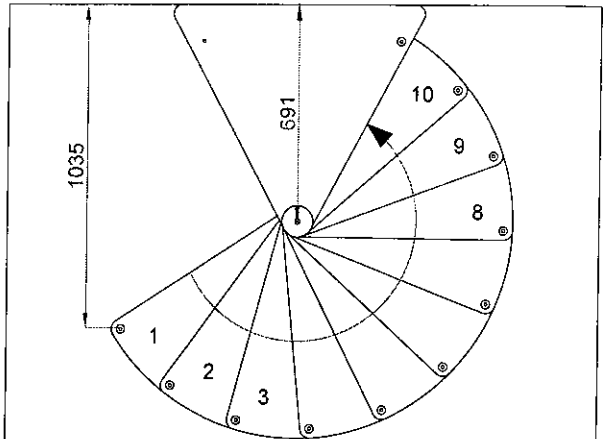
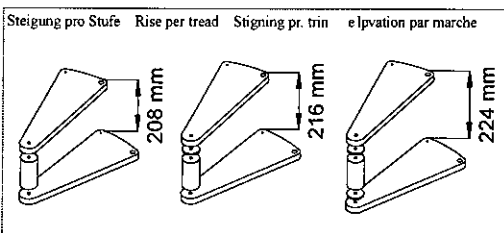
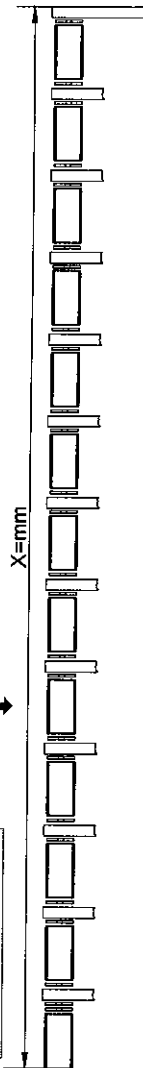
D - GB - DK - F

1/8

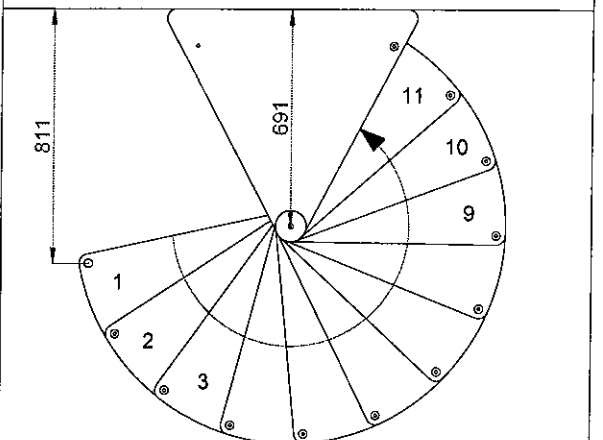


Mögliche Geschosshöhe von Boden bis Boden in mm.
 c floor to floor height maximum in mm.
 Mulig loftshøjde fra gulv til gulv i mm.
 Hauteurs sol à sol possibles (en mm).

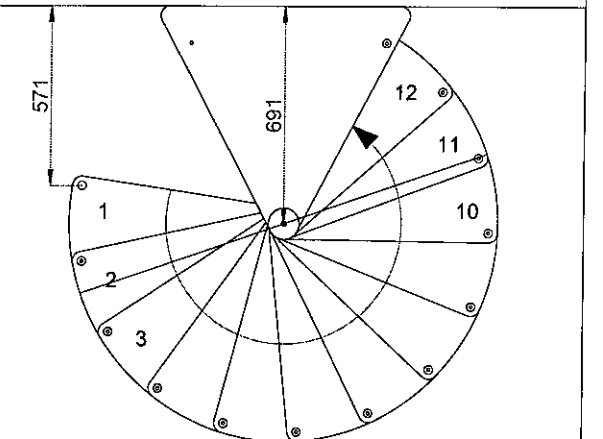
	10	11	12
⊙ (p)	X	X	X
0	2288	2496	2704
1	2296	2504	2712
2	2304	2512	2720
3	2312	2520	2728
4	2320	2528	2736
5	2328	2536	2744
6	2336	2544	2752
7	2344	2552	2760
8	2352	2560	2768
9	2360	2568	2776
10	2368	2576	2784
11	2376	2584	2792
12	2384	2592	2800
13	2392	2600	2808
14	2400	2608	2816
15	2408	2616	2824
16	2416	2624	2832
17	2424	2632	2840
18	2432	2640	2848
19	2440	2648	2856
20	2448	2656	2864
21	2456	2664	2872
22	2464	2672	2880
23	2472	2680	2888
24	2480	2688	2896
25	2488	2696	2904
26	2496	2704	2912



Startpunkte für 10 Stufen + Podest
 starting points for 10 treads + landing
 startpunkter for 10 trins + Hrepos
 Point de départ pour 10 marches + marche palière

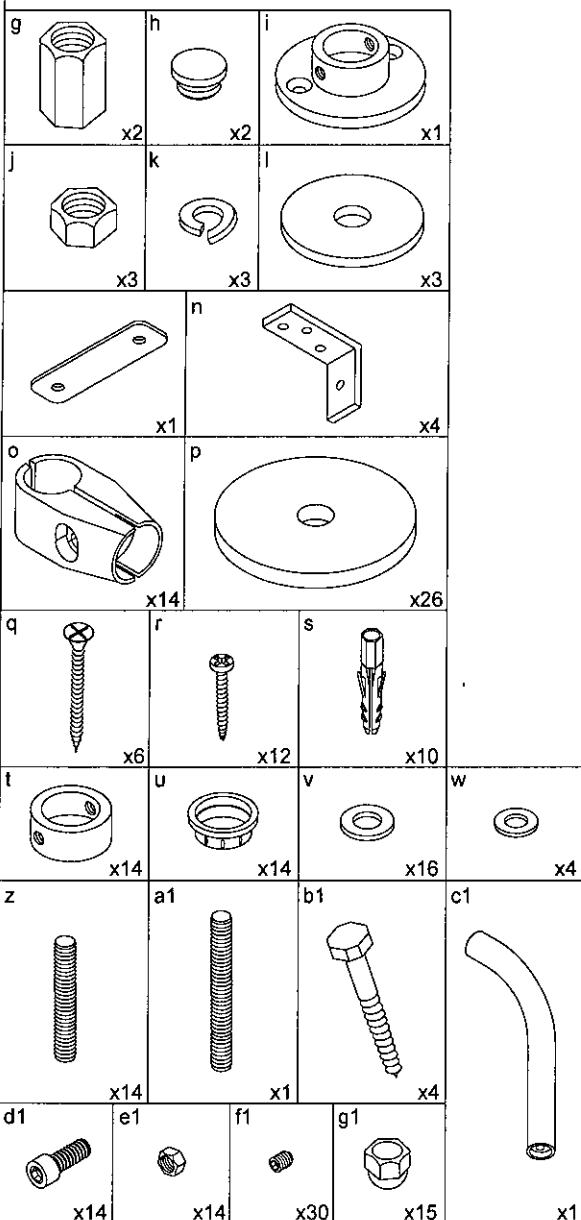
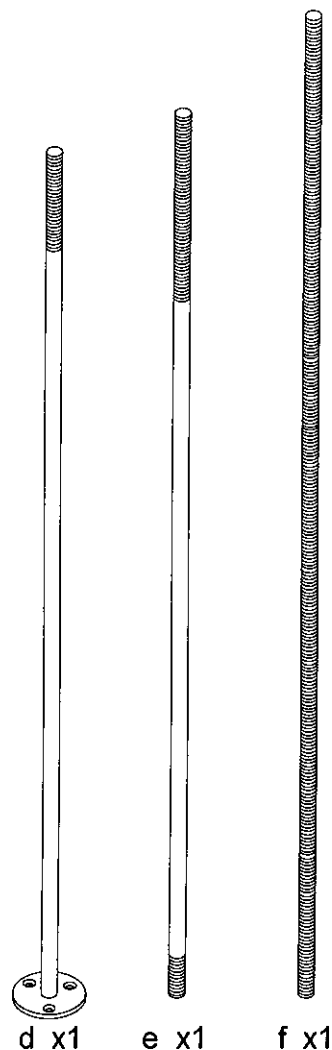
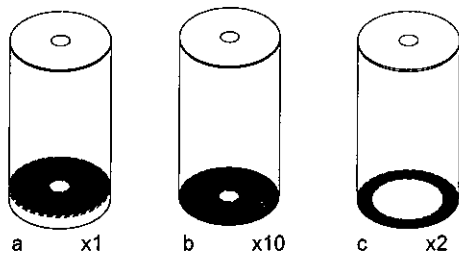


Startpunkte für 11 Stufen + Podest
 starting points for 11 treads + landing
 startpunkter for 11 trins + Hrepos
 Point de départ pour 11 marches + marche palière



Startpunkte für 12 Stufen + Podest
 starting points for 12 treads + landing
 startpunkter for 12 trins + Hrepos
 Point de départ pour 12 marches + marche palière

R1 99675

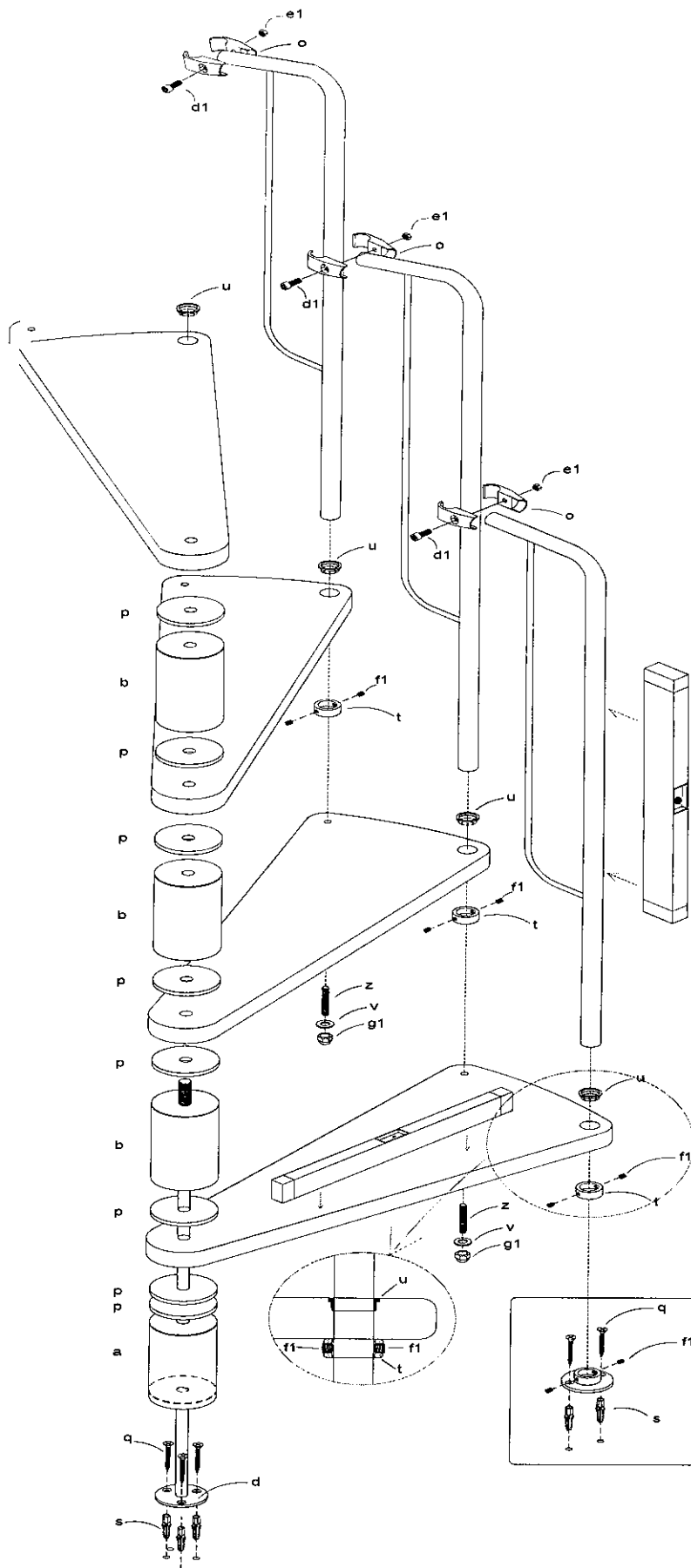


Bitte beachten Sie, daß im Gewinde der Elemente Unreinheiten vorkommen können. Um dem abzuhelpfen, liegt ein d ewindeschneider bei. t ir bedauern die r nannehmlichkeit.

Please note that impurities may occur in the threads of the components. t e have enclosed a screw tap for correction of this. t e apologize for the inconvenience.

Venligst bemærk, at der kan forekomme urenheder i gevindet pn komponenterne. Til at fjerne disse urenheder, har vi vedlagt en snittap. s i beklager ulejligheden.

Veillez noter que les impuretps peuvent se produire dans les fils des composants. Nous avons enfermp un goupille avec filetage pour la correction de ceci. k ous faisons des excuses pour le dprangement.



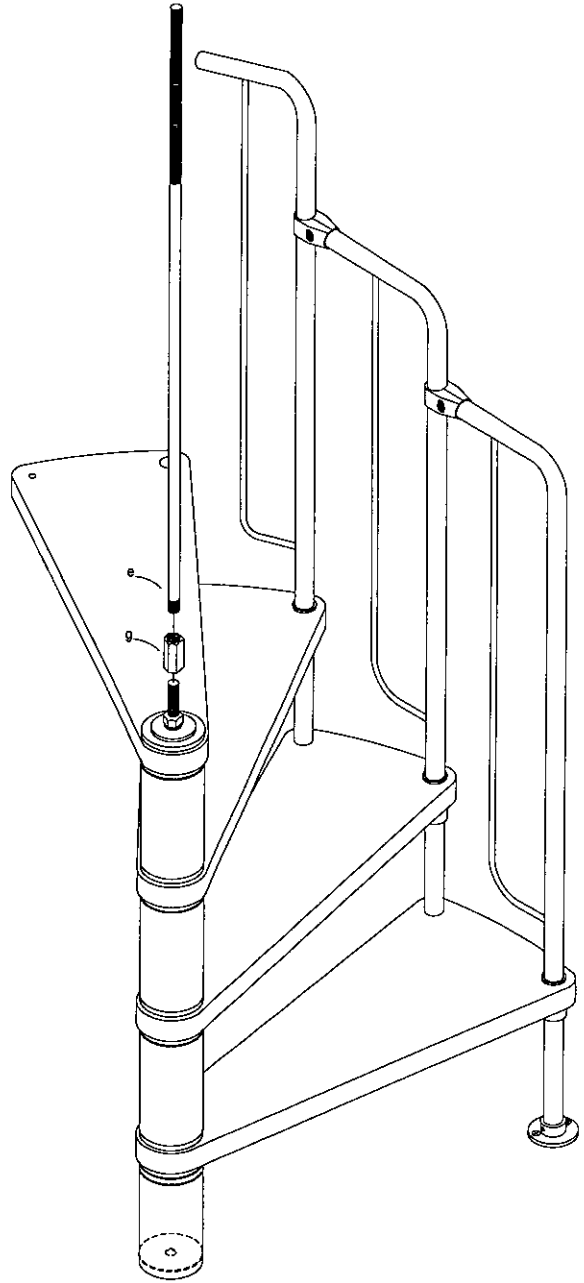
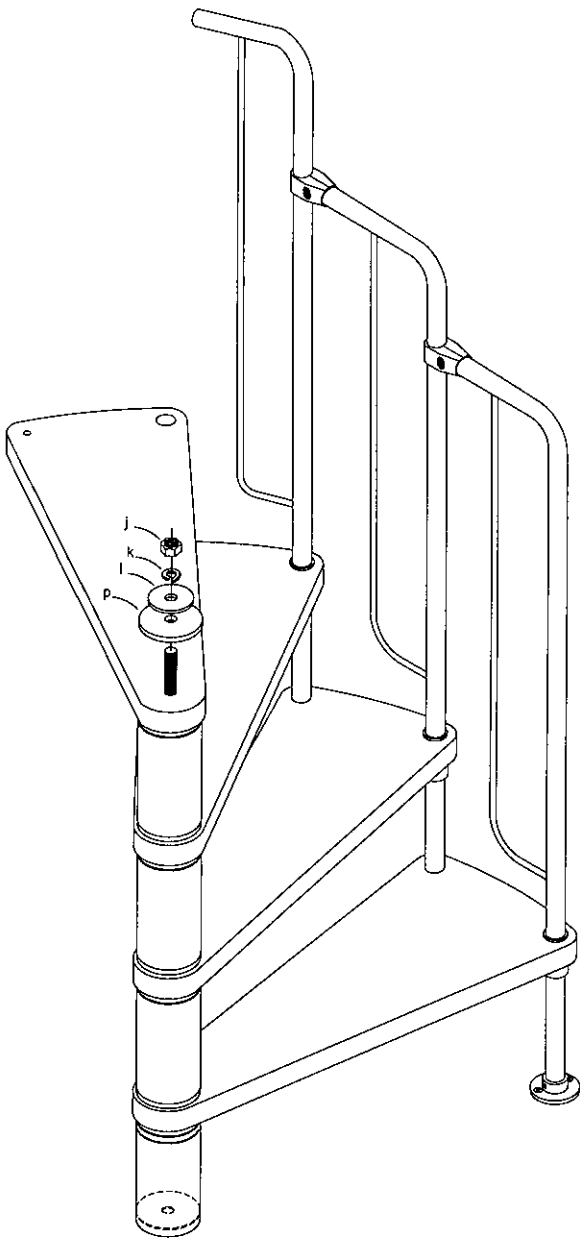
Achtung :

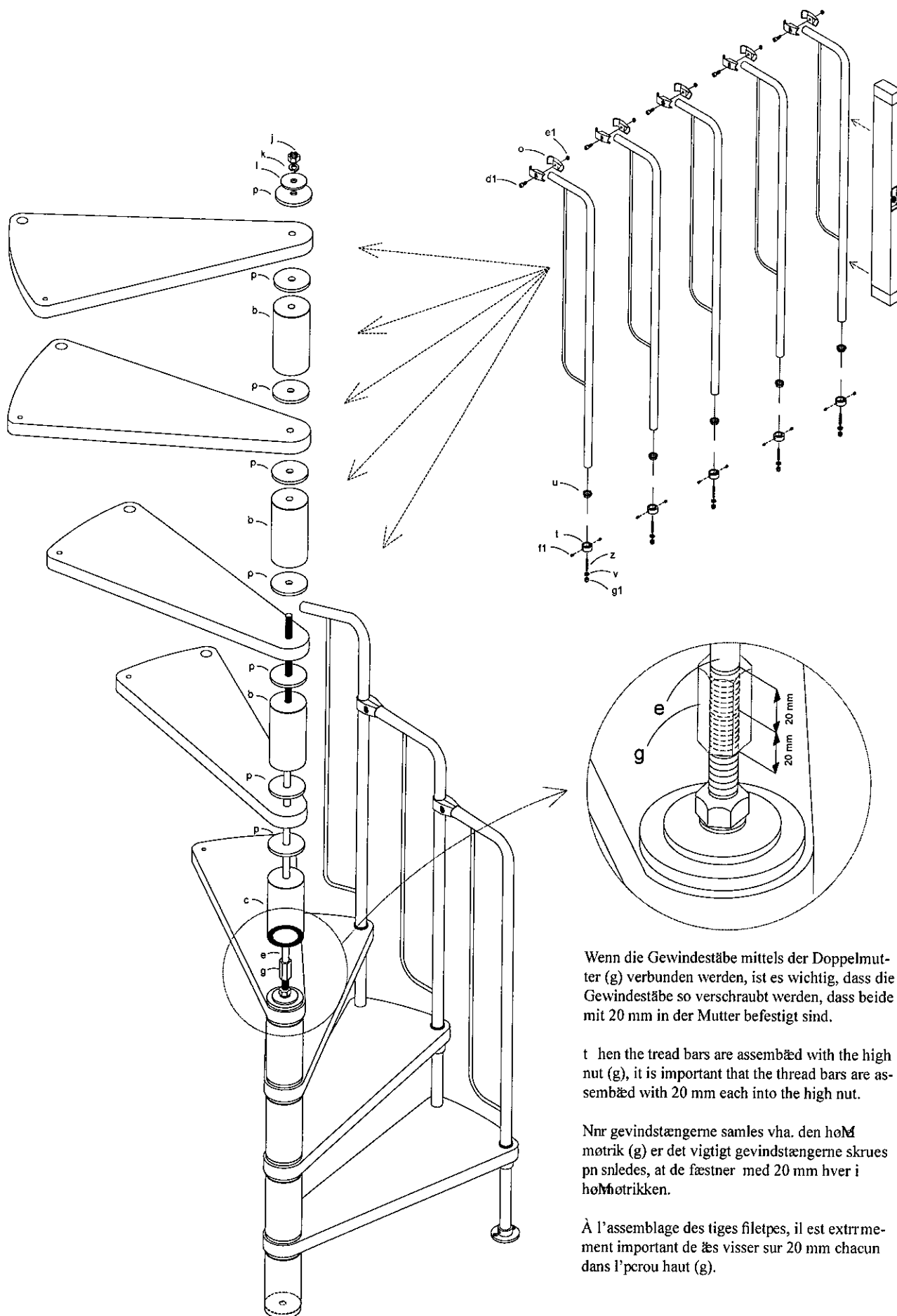
Das Startgell nder erst im Boden befestigen, wenn das modest befestigt worden ist, da es sonst nicht möglich ist, die Treppe zu drehen, so dass das modest parallel zu der t and sitzt.

do not fasten the starting banister to the floor until the landing has been put on, as it will otherwise not be possible to turn the staircase so that the landing is parallel to the wall.

sent med at fixere startgelænderet i gulvet indtil reposit er pnsat, da det ellers ikke er muligt at rotere trappen, snledes at reposit sidder parallelt ind mod væggen.

ke pas fixer la rampe de dpart au sol avant d'avoir posp la marche palière, sinon il sera impossible de faire tourner l'escalier pour l'aligner parfaitement contre le mur.





Wenn die Gewindestäbe mittels der Doppelmut-
ter (g) verbunden werden, ist es wichtig, dass die
Gewindestäbe so verschraubt werden, dass beide
mit 20 mm in der Mutter befestigt sind.

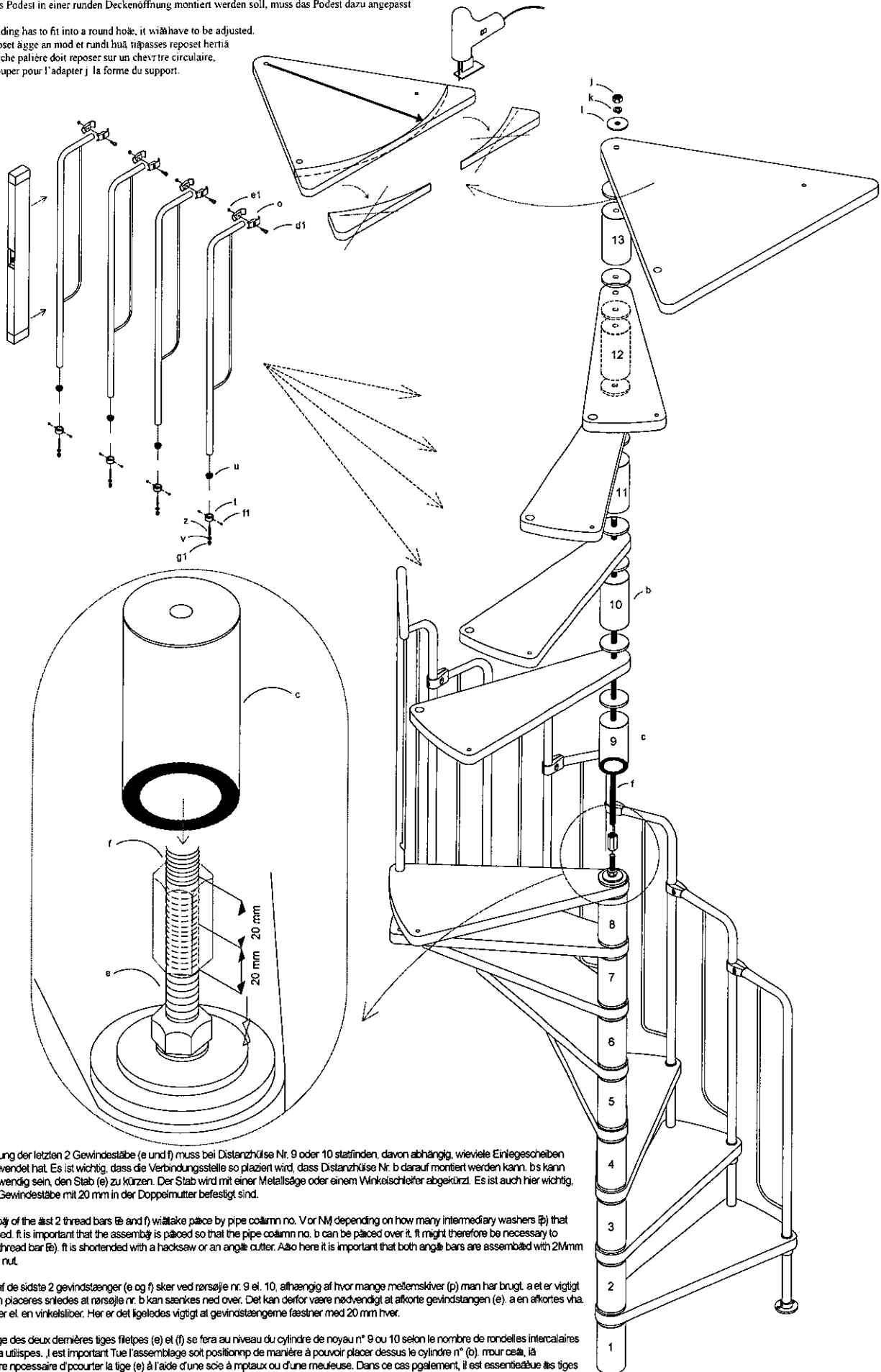
When the thread bars are assembled with the high
nut (g), it is important that the thread bars are as-
sembled with 20 mm each into the high nut.

Når gevindstængerne samles vha. den høje
møtrik (g) er det vigtigt gevindstængerne skrues
på således, at de fæstner med 20 mm hver i
højemøtrikken.

À l'assemblage des tiges filetées, il est extrême-
ment important de les visser sur 20 mm chacun
dans l'écrou haut (g).

Wenn das Podest in einer runden Deckenöffnung montiert werden soll, muss das Podest dazu angepasst werden.

If the landing has to fit into a round hole, it will have to be adjusted.
 Joskaarepost ägga an mod et rundt h  tt passas reposit herthi.
 Si la marche pali re doit reposer sur un chevre tre circulaire,
 la redpouper pour l'adapter j la forme du support.

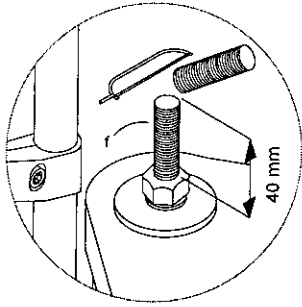


Die Verbindung der letzten 2 Gewindest be (e und f) muss bei Distanzh use Nr. 9 oder 10 stattfinden, davon abh ngig, wieviele Einlegescheiben (p) man verwendet hat. Es ist wichtig, dass die Verbindungsstelle so plaziert wird, dass Distanzh use Nr. b darauf montiert werden kann. b s kann deshalb notwendig sein, den Stab (e) zu k rzen. Der Stab wird mit einer Metalls ge oder einem Winkelschleifer abgek rzt. Es ist auch hier wichtig, dass beide Gewindest be mit 20 mm in der Doppelmutter befestigt sind.

The assembly of the last 2 thread bars (e and f) will take place by pipe column no. 9 or 10 depending on how many intermediary washers (p) that you have used. It is important that the assembly is placed so that the pipe column no. b can be placed over it. It might therefore be necessary to shorten the thread bar (e). It is shortened with a hacksaw or an angle cutter. Also here it is important that both angle bars are assembled with 20mm into the high nut.

Samlingen af de sidste 2 gevindst nger (e og f) sker ved r rs jele nr. 9 el. 10, afh ngig af hvor mange mellemskiver (p) man har brugt, og det er vigtigt at samlingen placeres sledes at r rs jele nr. b kan s nkes ned over. Det kan derfor v re n dvendigt at afkorte gevindst ngen (e), og den afkortes vha. en nedstryger el. en vinkelsliber. Her er det ligeledes vigtigt at gevindst ngerne f stnes med 20 mm hver.

L'assemblage des deux derni res tiges filet es (e) et (f) se fera au niveau du cylindre de noyau n  9 ou 10 selon le nombre de rondelles intercalaires que l'on aura utilis es. Il est important que l'assemblage soit positionn  de mani re   pouvoir placer dessus le cylindre n  (b). Pour ce qui, il sera peut- tre n cessaire de raccourcir la tige (e)   l'aide d'une scie   mplets ou d'une meuleuse. Dans ce cas g galement, il est essentiel que les tiges soient viss es sur 20 mm chacune dans l'ecrou haut.

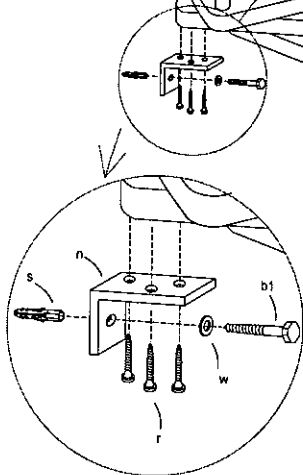


Den øverste gevindstøb (f) so kürzen, dass rd. 40 mm Gewinde überstehen.

The top thread bar (f) has to be shortened so that there is app. 40mm thread left.

Den øverste gevindstøb (f) afkortes snledes der stnr ca. 40 mm gevind tilbage.

ecourter la tige supérieure (f) pour ne laisser que \pm 40 mm de filetage.

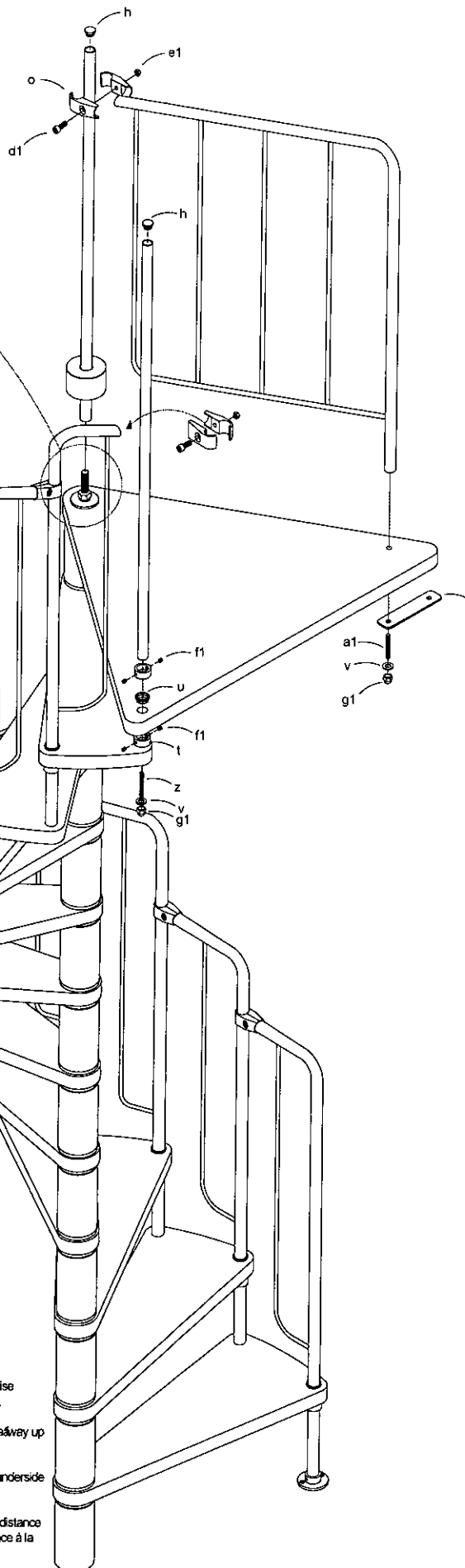


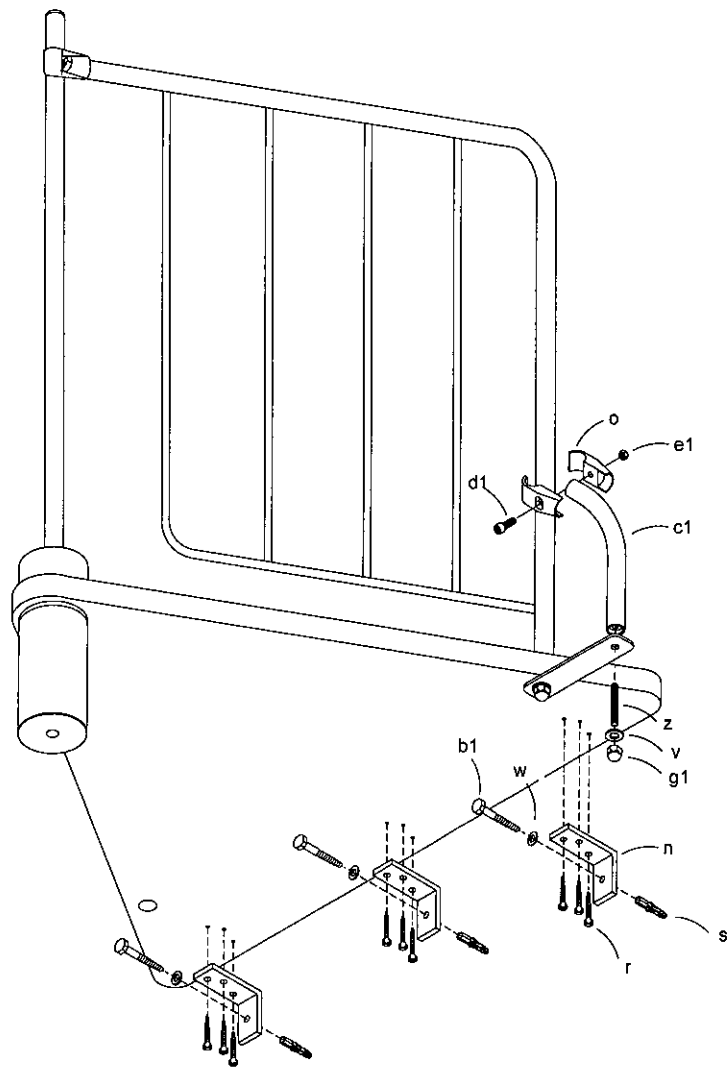
Um die Stabilität zu vergrößern kann ein Wandwinkel montiert werden, teilweise befestigt man auf halber Höhe den Winkel unterhalb einer Stufe und an der Wand.

To increase the stability of the staircase, the angle fitting has to be fastened app. halfway up the staircase, to the underside of one of the steps and into the wall.

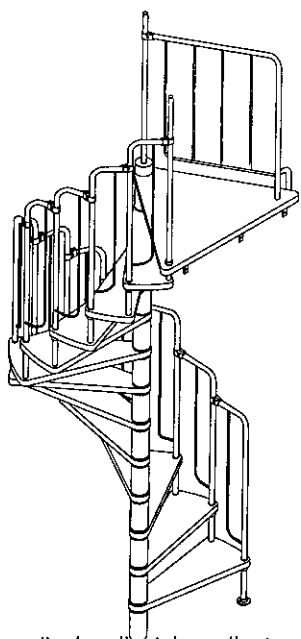
) or øget stabilitet af trappen, påsæt vinkelbeslag ca. halvejs oppe af trappen på underside af trin og ind mod væg.

Pour renforcer la stabilité de l'ouvrage, soutenir la marche située à peu près à mi-distance du départ et de l'arrivée de l'escalier au moyen d'une pièce assujettie en sous-face à la marche et au mur.



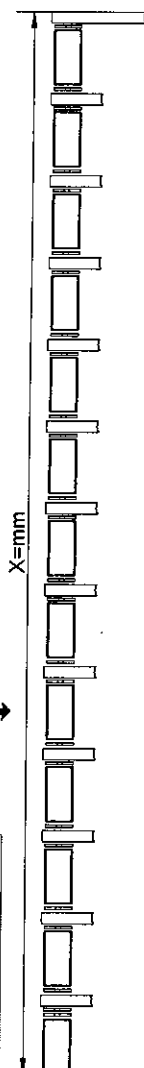


Barcelona

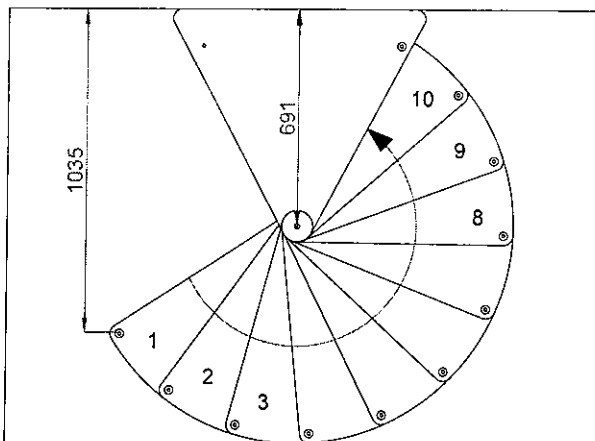
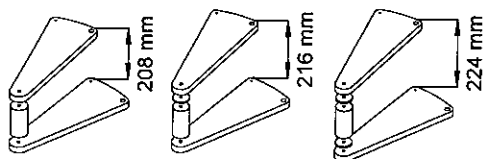


Wysokość kondygnacji od podłogi do podłogi w mm.
 Высота от пола к полу в мм.
 Înălțimea maximă de la podea la tavan în mm.

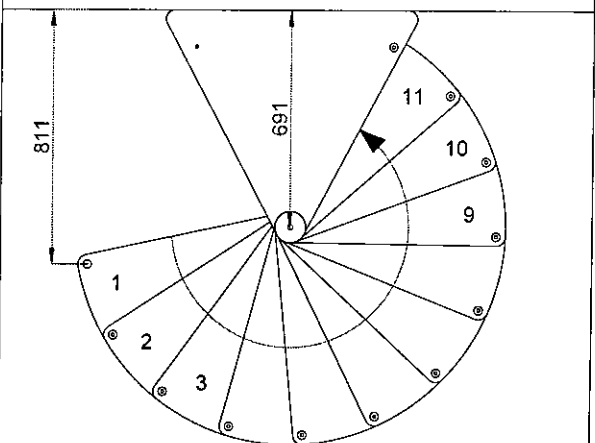
	10	11	12
(p)	X	X	X
0	2288	2496	2704
1	2296	2504	2712
2	2304	2512	2720
3	2312	2520	2728
4	2320	2528	2736
5	2328	2536	2744
6	2336	2544	2752
7	2344	2552	2760
8	2352	2560	2768
9	2360	2568	2776
10	2368	2576	2784
11	2376	2584	2792
12	2384	2592	2800
13	2392	2600	2808
14	2400	2608	2816
15	2408	2616	2824
16	2416	2624	2832
17	2424	2632	2840
18	2432	2640	2848
19	2440	2648	2856
20	2448	2656	2864
21	2456	2664	2872
22	2464	2672	2880
23	2472	2680	2888
24	2480	2688	2896
25	2488	2696	2904
26	2496	2704	2912



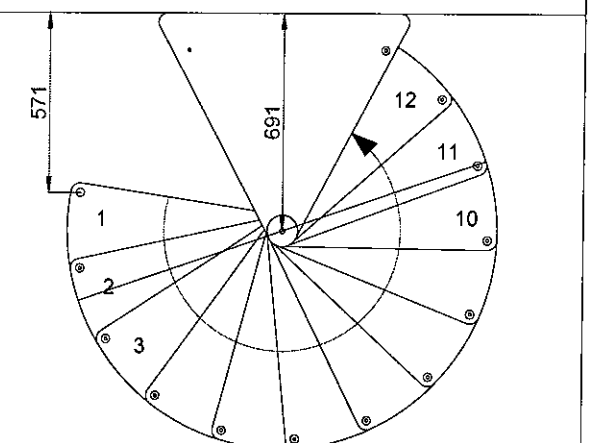
Odległość między stopniami / Расстояние между уступами /
 Distanța între trepte



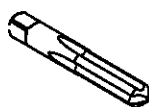
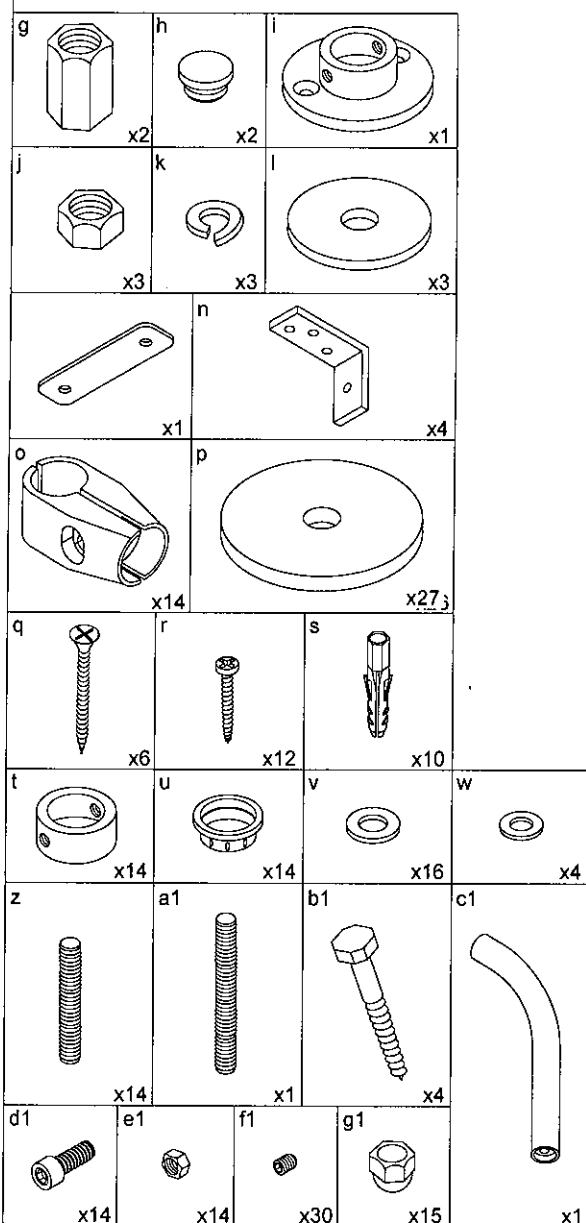
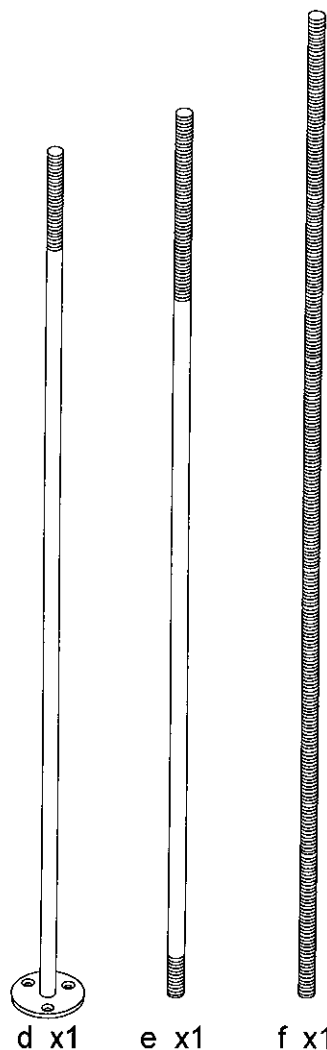
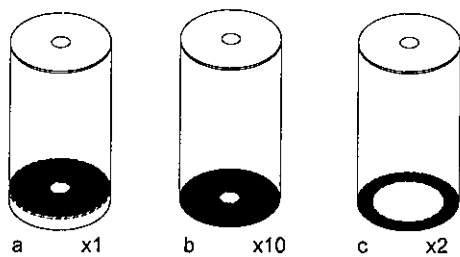
Punkty początkowe przy 10 stopniach + podest
 Начальные точки при 10 ступенях + лестничная площадка.
 Punct de pornire pentru 10 trepte + palier



Punkty początkowe przy 11 stopniach + podest
 Начальные точки при 11 ступенях + лестничная площадка.
 Punct de pornire pentru 11 trepte + palier



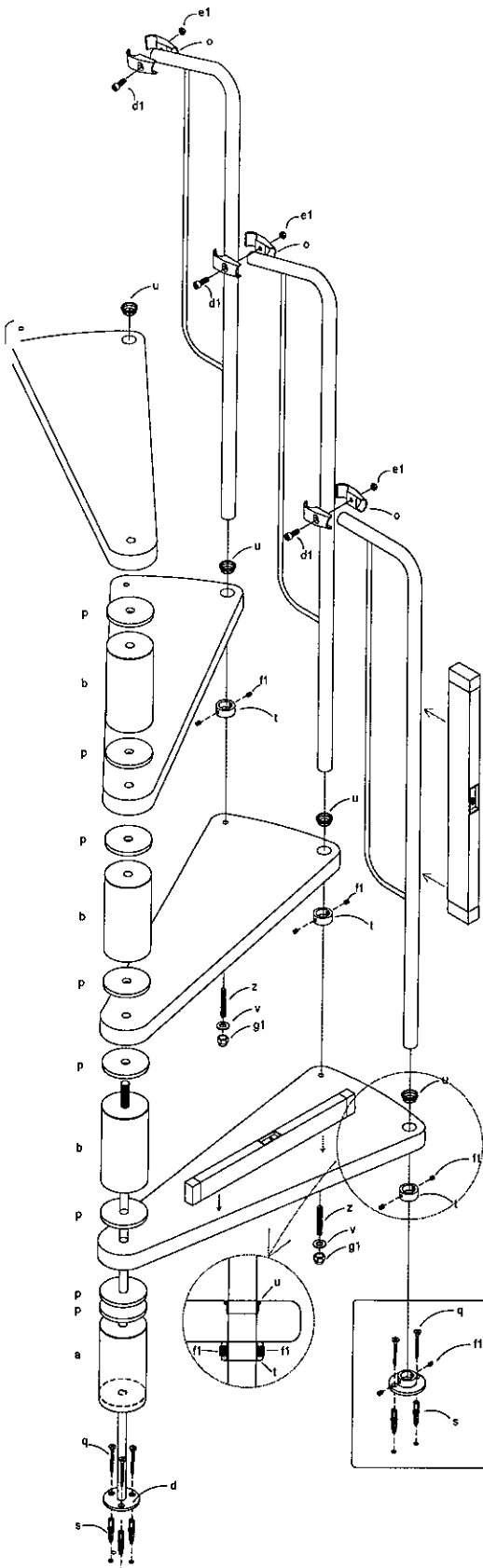
Punkty początkowe przy 12 stopniach + podest
 Начальные точки при 12 ступенях + лестничная площадка.
 Punct de pornire pentru 12 trepte + palier



Proszę zwrócić uwagę na to, że w gwintach niektórych elementów P montażowych mogą się pojawić zanieczyszczenia. Aby je usunąć, należy użyć dołączonego gwintownika.
Przepraszamy za niewygodę.

Просим обратить внимание, что на резьбе некоторых монтажных элементов может появиться грязь. Для устранения засорения следует применить приложенный метчик. Извиняемся за затруднения.

Atentie! Partile componente pot contine impuritati. Am inclus o filiera pt a rezolva aceasta problema. k e cerem scuze pentru problemele pricinuite.

**Uwaga:**

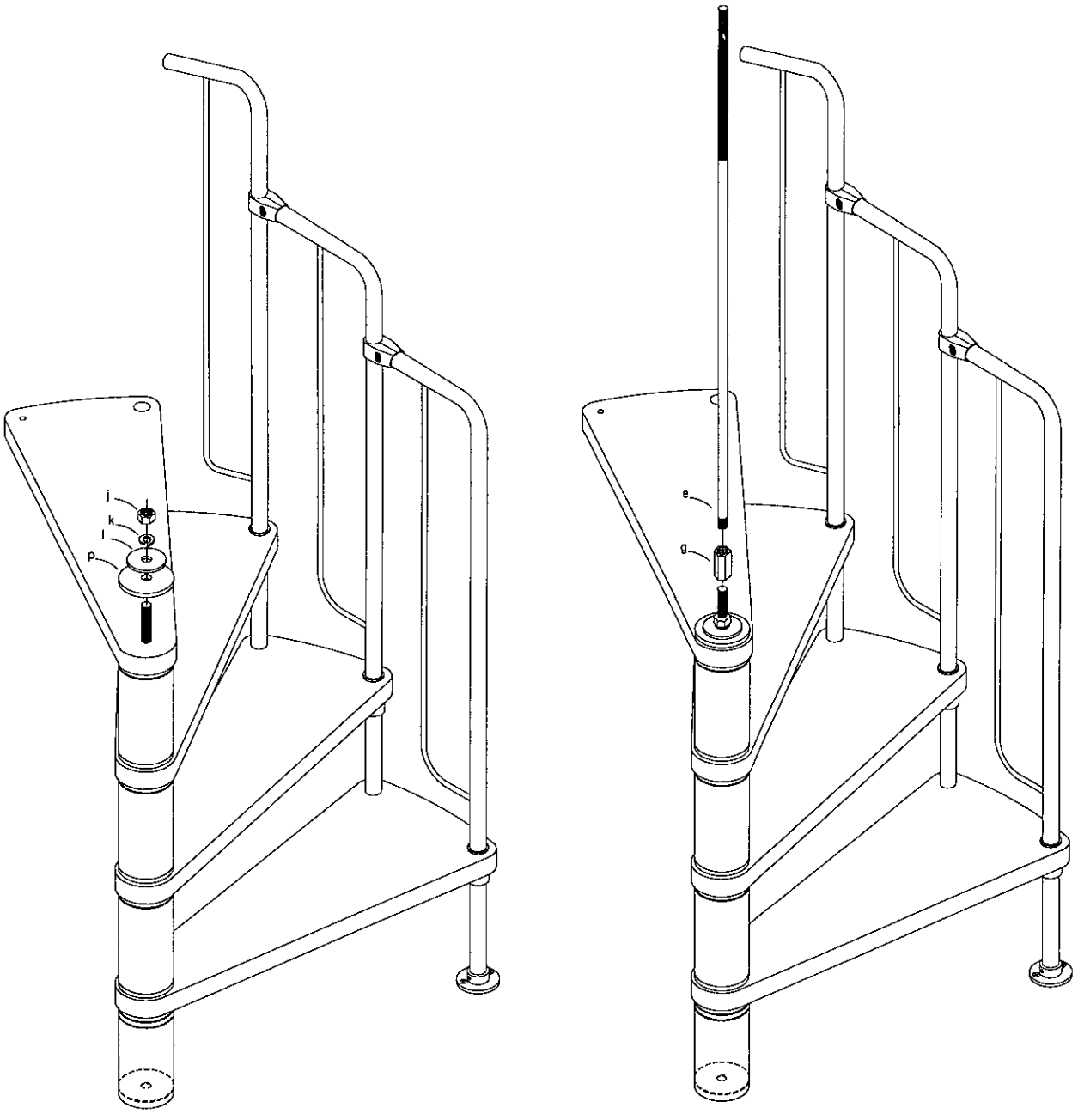
Słupek poręczy należy przymocować do podłogi dopiero po montażu podestu. W przeciwnym razie niemożliwe będzie ustawienie podestu równoległe do ściany.

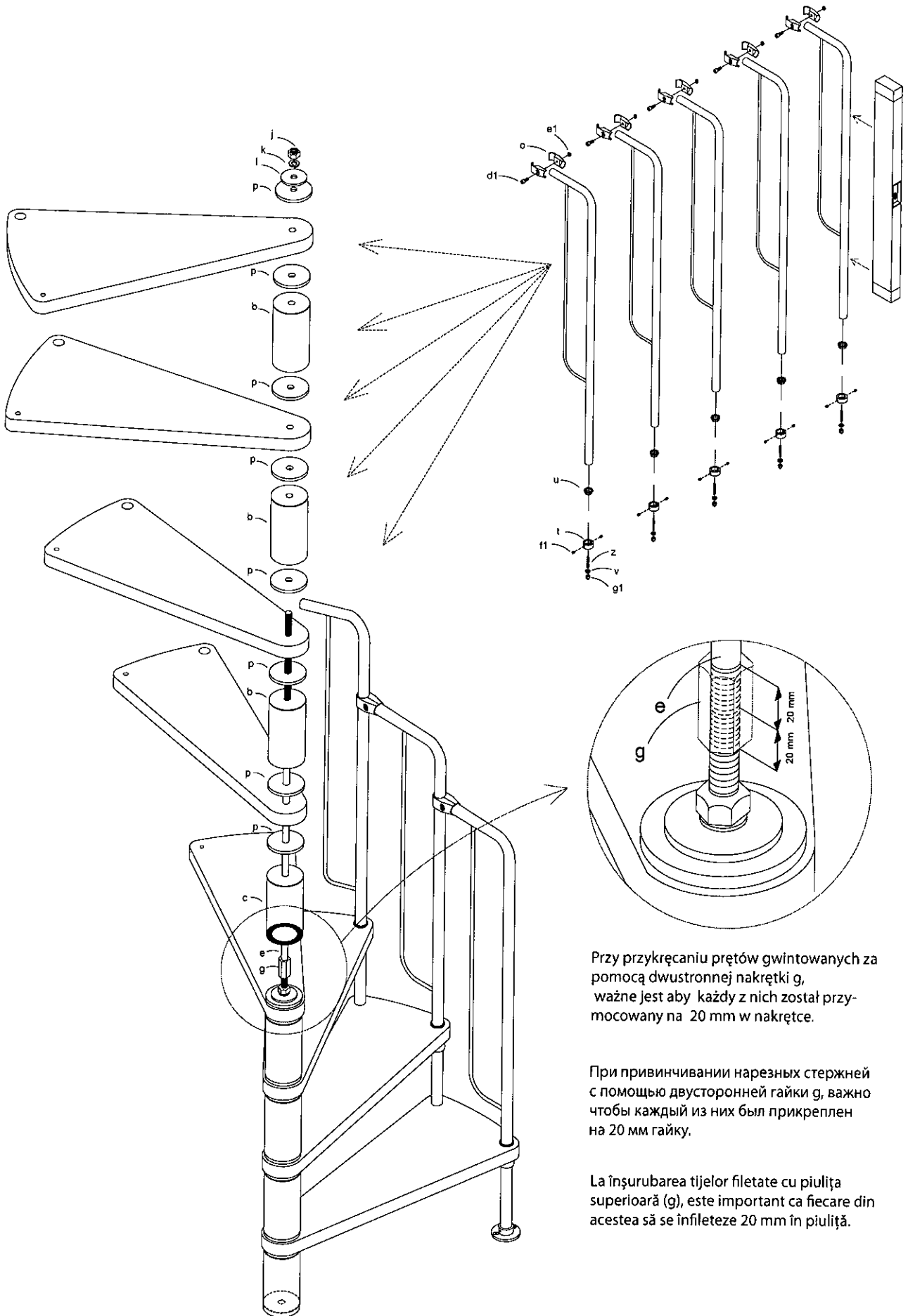
Внимание:

Столбик поручней должен быть прикрепен к полу после монтажа. В противном случае установка лестничной площадки параллельно стене будет невозможной.

Atenție:

Stîlpul balustradei trebuie fixat de podea abia după montajul palierului. În caz contrar va fi imposibilă așezarea palierului paralel cu peretele.





Przy przykręcaniu prętów gwintowanych za pomocą dwustronnej nakrętki g, ważne jest aby każdy z nich został przy-mocowany na 20 mm w nakrętce.

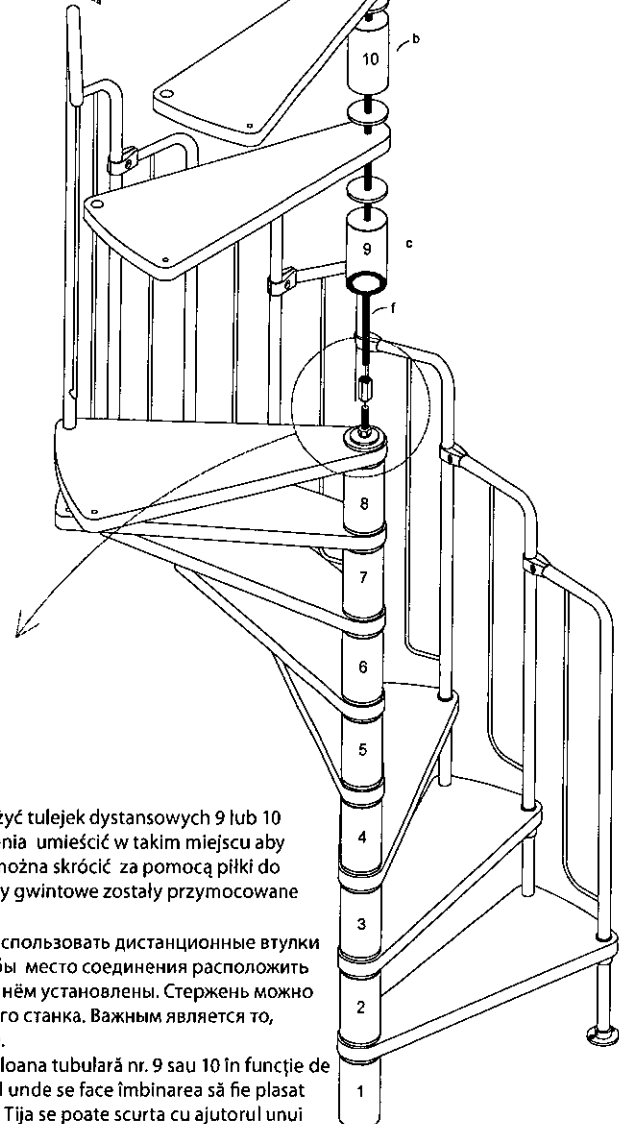
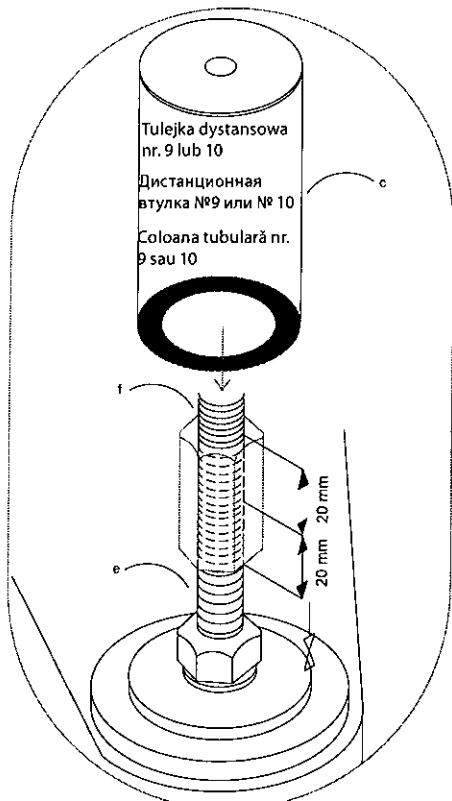
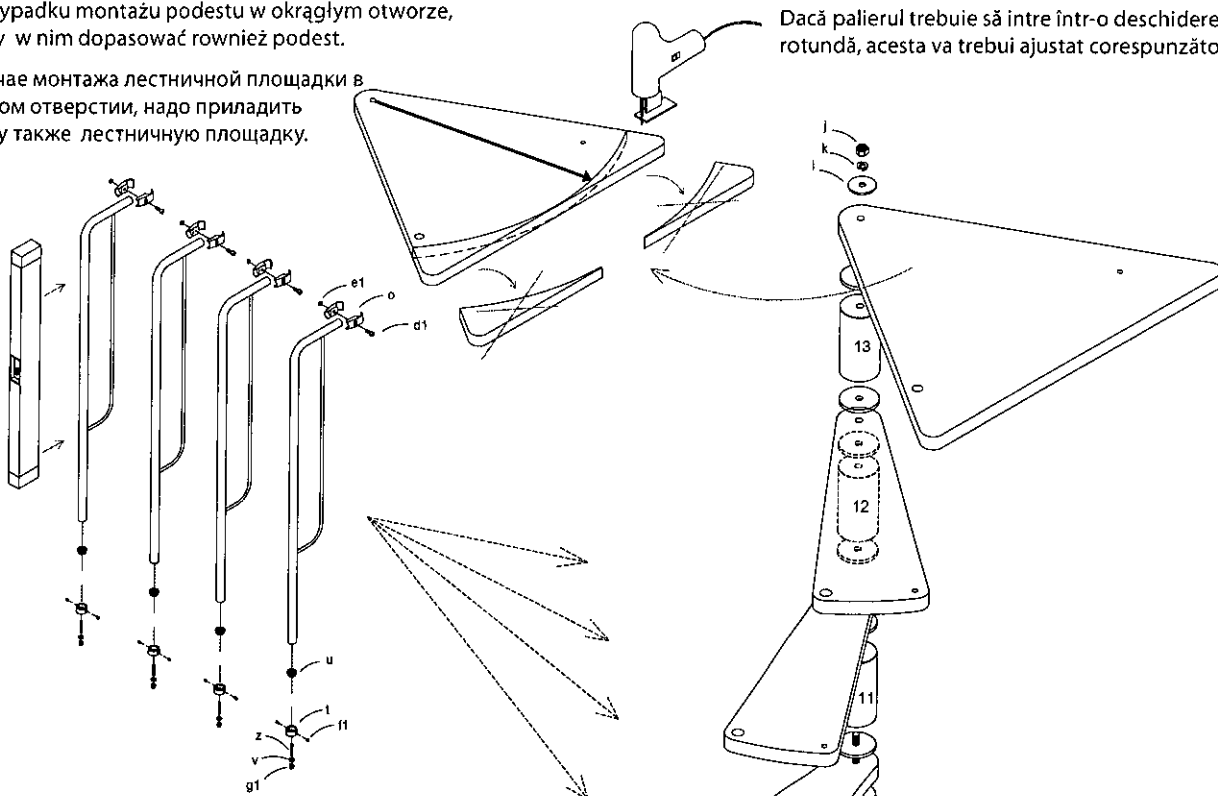
При привинчивании нарезных стержней с помощью двусторонней гайки g, важно чтобы каждый из них был прикреплен на 20 мм гайку.

La înşurubarea tijelor filetate cu piuliţa superioară (g), este important ca fiecare din acestea să se înfileteze 20 mm în piuliţă.

W przypadku montażu podestu w okrągłym otworze, należy w nim dopasować również podest.

В случае монтажа лестничной площадки в круглом отверстии, надо приладить к нему также лестничную площадку.

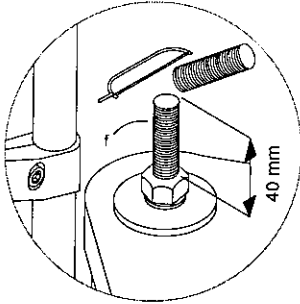
Dacă palierul trebuie să intre într-o deschidere rotundă, acesta va trebui ajustat corespunzător.



Do montażu dwóch ostatnich prętów gwintowych (e i f) należy użyć tulejek dystansowych 9 lub 10 w zależności od ilości podkładek (p). Ważne jest aby miejsce łączenia umieścić w takim miejscu aby tulejki dystansowe (b) mogły zostać na nich zamontowane. Pręt można skrócić za pomocą piłki do metalu lub szlifierki z końcówką kątową. Ważne jest aby oba pręty gwintowe zostały przymocowane na 20 mm w nakrętce.

Для монтажа двух последних нарезных стержней (e и f) надо использовать дистанционные втулки 9 и 10 в зависимости от количества подкладок (p). Важно, чтобы место соединения расположить таким образом, чтобы дистанционные втулки (b) могли быть в нём установлены. Стержень можно сократить с помощью ножовки для металла или шлифовального станка. Важным является то, чтобы оба нарезные стержни были закреплены на 20 мм гайке.

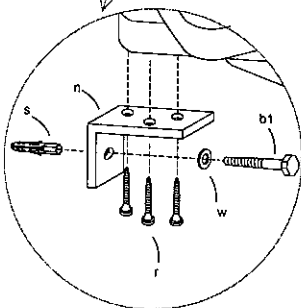
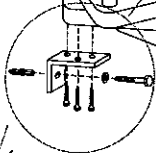
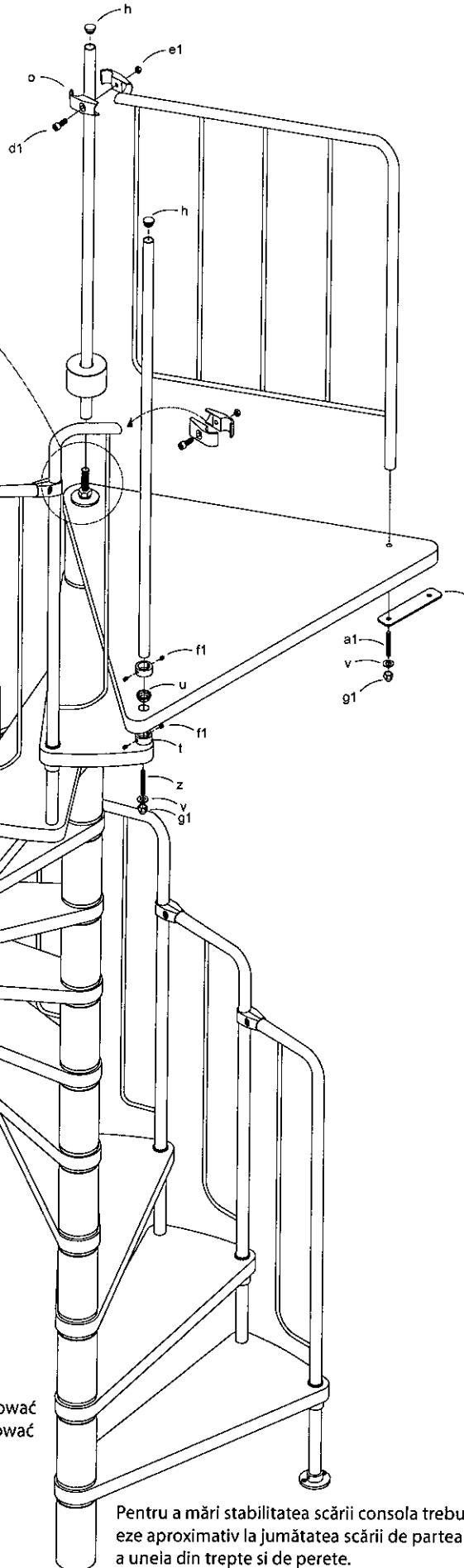
La montarea ultimilor două tije filetate (e și f) trebuie să folosim coloana tubulară nr. 9 sau 10 în funcție de numărul de șaibe intermediare (p) folosite. Este important ca locul unde se face îmbinarea să fie plasat în așa fel încât coloana tubulară (b) să poată fi montate în acestea. Tija se poate scurta cu ajutorul unui ferăstrău manual pentru metale sau cu un polizor cu capăt unghiular. Important este ca ambele bare să se înfileteze 20 mm în piulița superioară.



Ostatni pręt gwintowy należy tak skrócić, aby zostało ok. 40 mm gwintu.

Последний нарезной стержень надо сократить таким способом, чтобы осталось ок. 40 мм нарезки

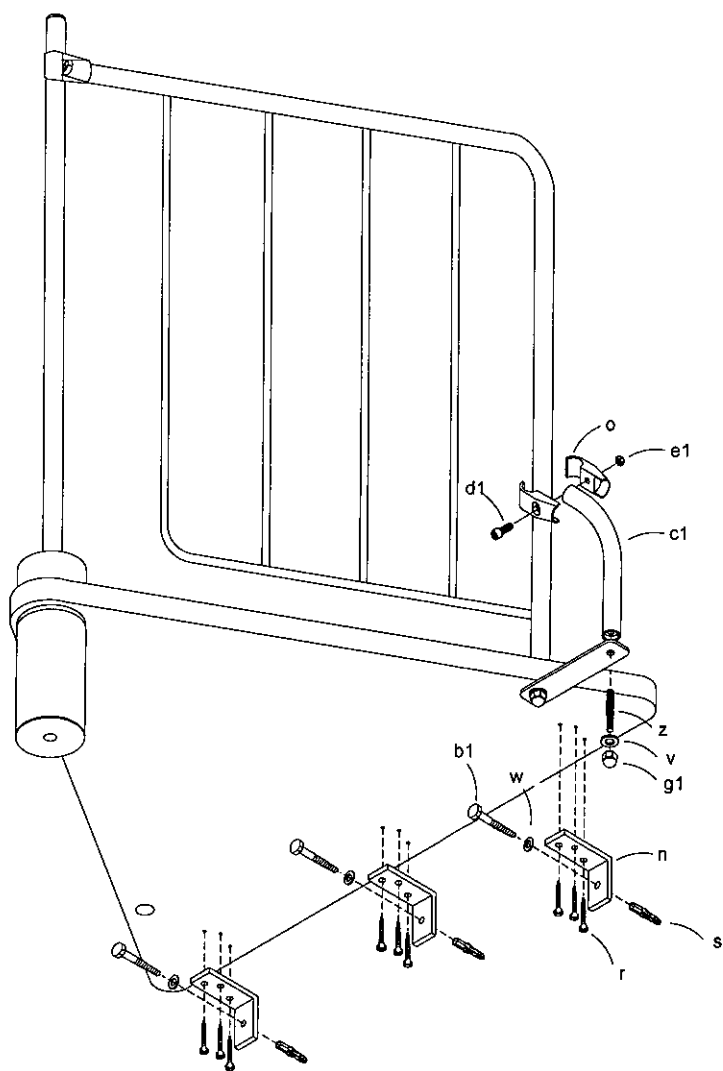
Bara filetantă superioară (f) trebuie scurtată astfel încât să rămână 40 mm de filet.



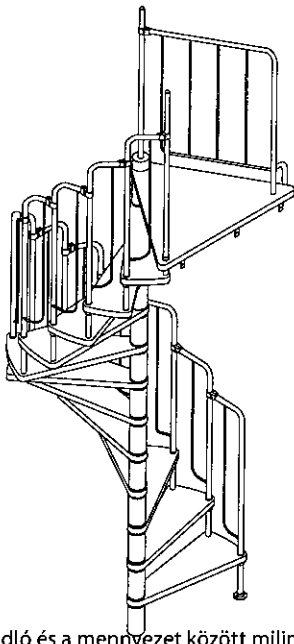
Aby zwiększyć stabilność schodów można zamontować dodatkowy kątownik do ściany. Najlepiej przymocować go w połowie schodów do dolnej części stopnia.

Чтобы увеличить стабильность лестницы можно дополнительно установить уголок к стене. Лучше всего закрепить его в половине лестницы к нижней части ступени.

Pentru a mări stabilitatea scării consola trebuie să se fixeze aproximativ la jumătatea scării de partea inferioară a unuia din trepte și de perete.

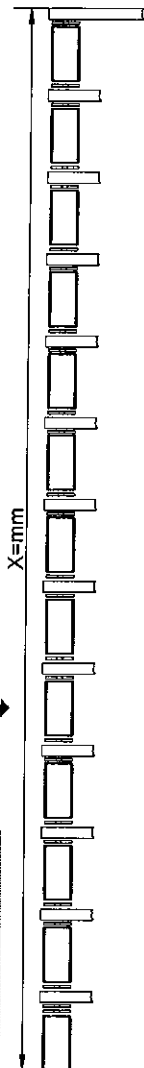


Barcelona

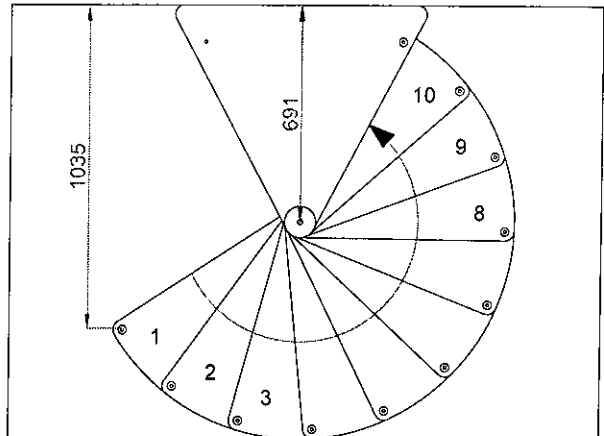
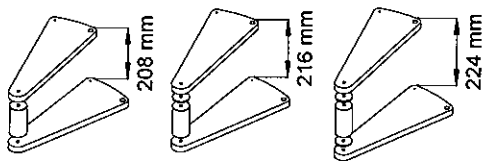


Belmagasság a padló és a mennyezet között milliméterben.
 Augstums no grīdas līdz grīdai (mm)
 Visina etaže od podloge do podloge u mm

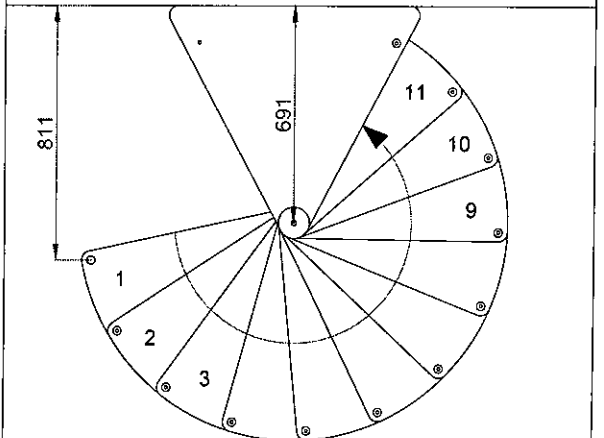
⊙ (p)	10 11 12		
	X	X	X
0	2288	2496	2704
1	2296	2504	2712
2	2304	2512	2720
3	2312	2520	2728
4	2320	2528	2736
5	2328	2536	2744
6	2336	2544	2752
7	2344	2552	2760
8	2352	2560	2768
9	2360	2568	2776
10	2368	2576	2784
11	2376	2584	2792
12	2384	2592	2800
13	2392	2600	2808
14	2400	2608	2816
15	2408	2616	2824
16	2416	2624	2832
17	2424	2632	2840
18	2432	2640	2848
19	2440	2648	2856
20	2448	2656	2864
21	2456	2664	2872
22	2464	2672	2880
23	2472	2680	2888
24	2480	2688	2896
25	2488	2696	2904
26	2496	2704	2912



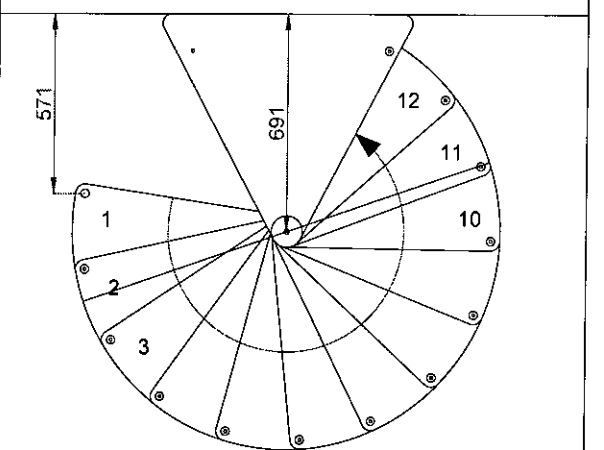
Lépcsőfokok közti távolság / Atstarpe starp pakāpienēm /
 Udaljenost između pojedinih stuba



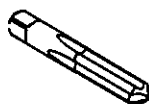
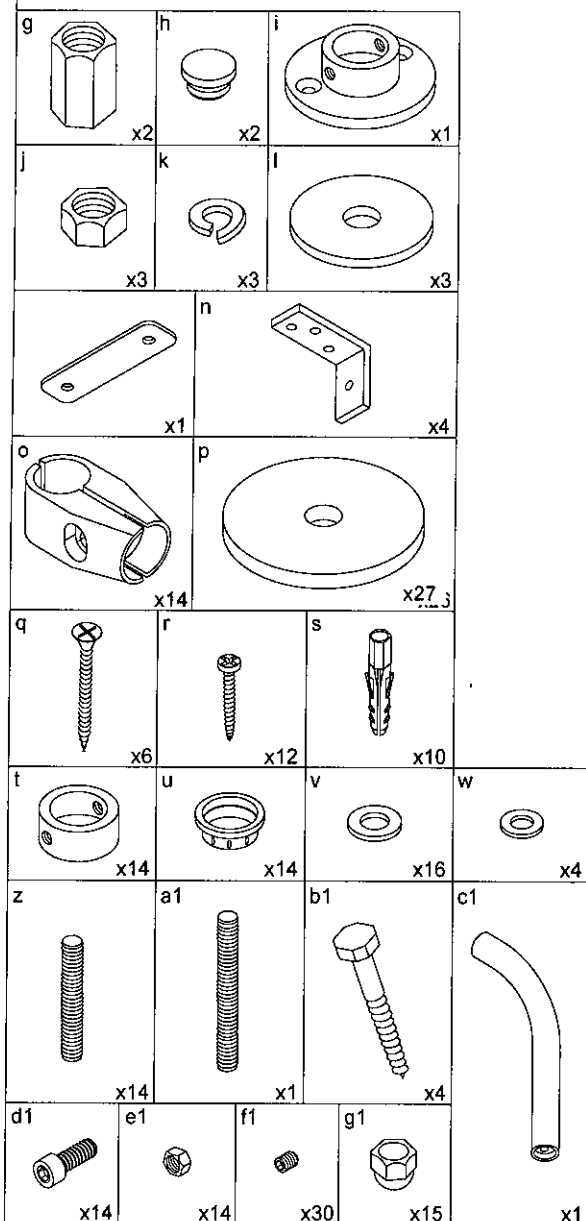
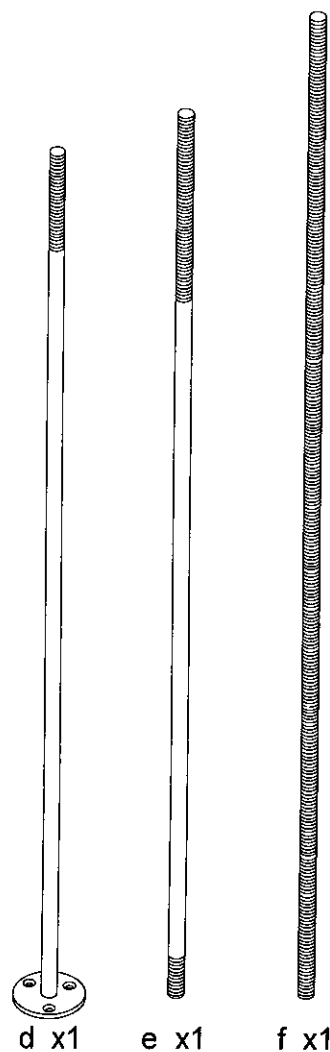
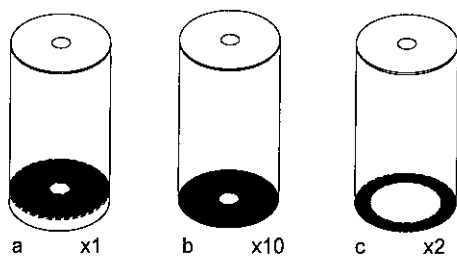
Kezdő pontok 10 lépcsőfok és fellépő esetén.
 Sākotnējie punkti: 10 pakapieni + kāpņu podests
 Početne točke pri 10 stuba + podest



Kezdő pontok 11 lépcsőfok és fellépő esetén.
 Sākotnējie punkti: 11 pakapieni + kāpņu podests
 Početne točke pri 11 stuba + podest



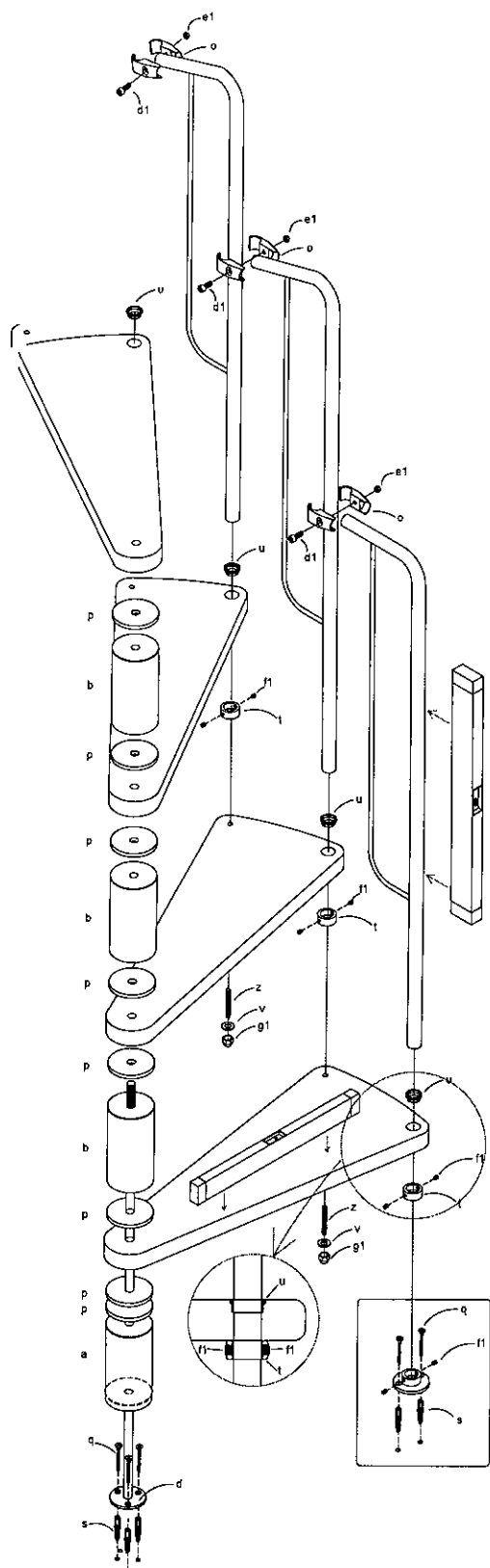
Kezdő pontok 12 lépcsőfok és fellépő esetén.
 Sākotnējie punkti: 12 pakapieni + kāpņu podests
 Početne točke pri 12 stuba + podest



A menetfűró betéttel az összeszerelés előtt áttisztíthatjuk az elemek furatait. A furatokban forgács maradhat. A kényelmetlenségért elnézésüket kérjük.

i üd zam gñs éävërst uzmanību tam, ka uz dažiem montāžas elementu vīnēm var éarādītās neīrumā mēsārņojuma lākvātēsanaāā r jāéāelāsto éävānoto vītnurbā
Atvaānojamās éar sagādātām neērtībām.

Pažnja! ,majte na umu da su moguće nečāstoće u vlaknima kod dijelova stepeništa. U priboru možete pronaćā ureznācu za áseravak nedostataka. fsérāāvamo se za nastalu nelagodnost.

**Figyelem :**

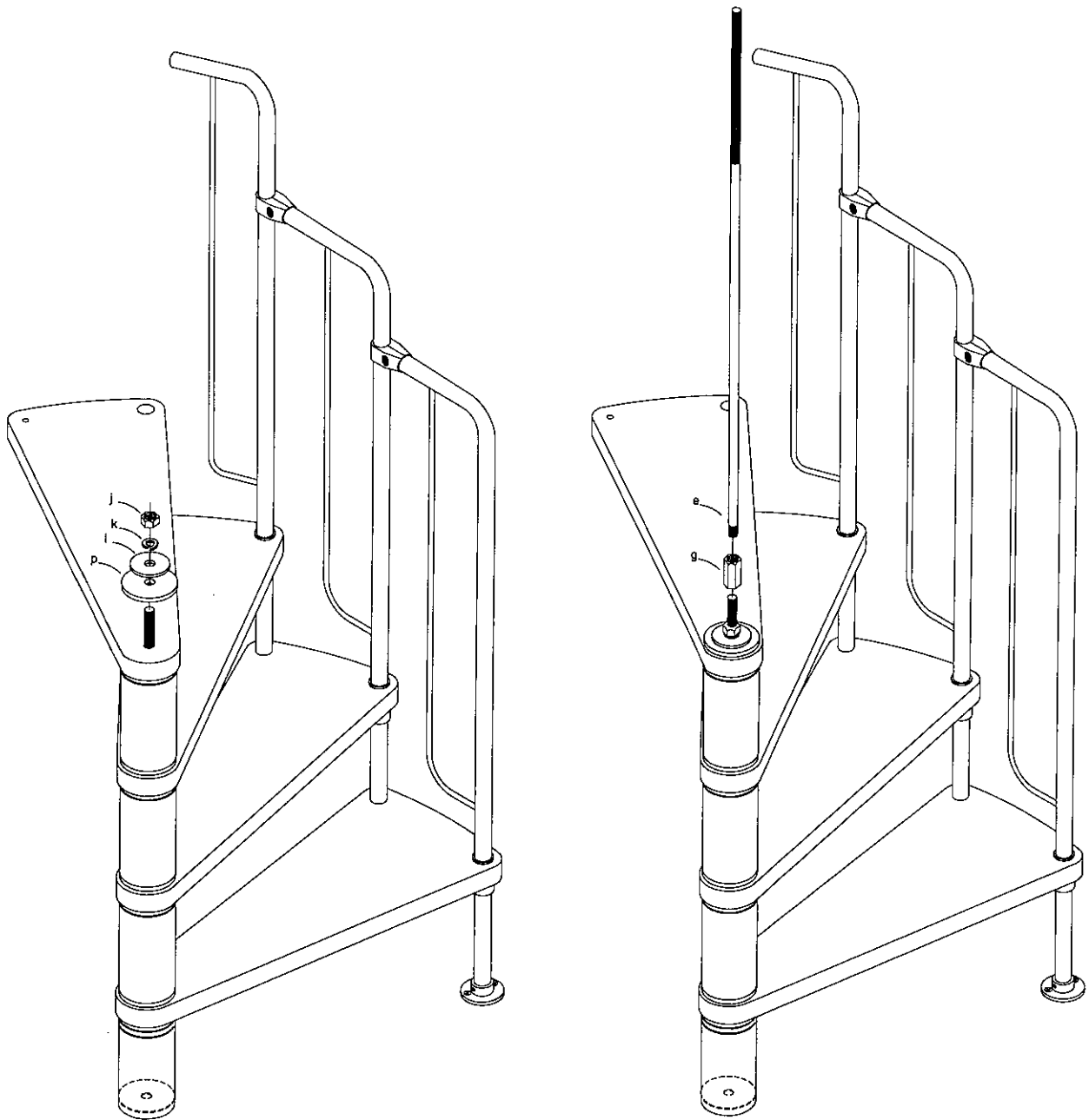
A korlátoszlopot csak a fellépő beszerlése után lehet rögzíteni a padlóhoz. Ennek betartásával építhető be a lépcső függőlegesen.

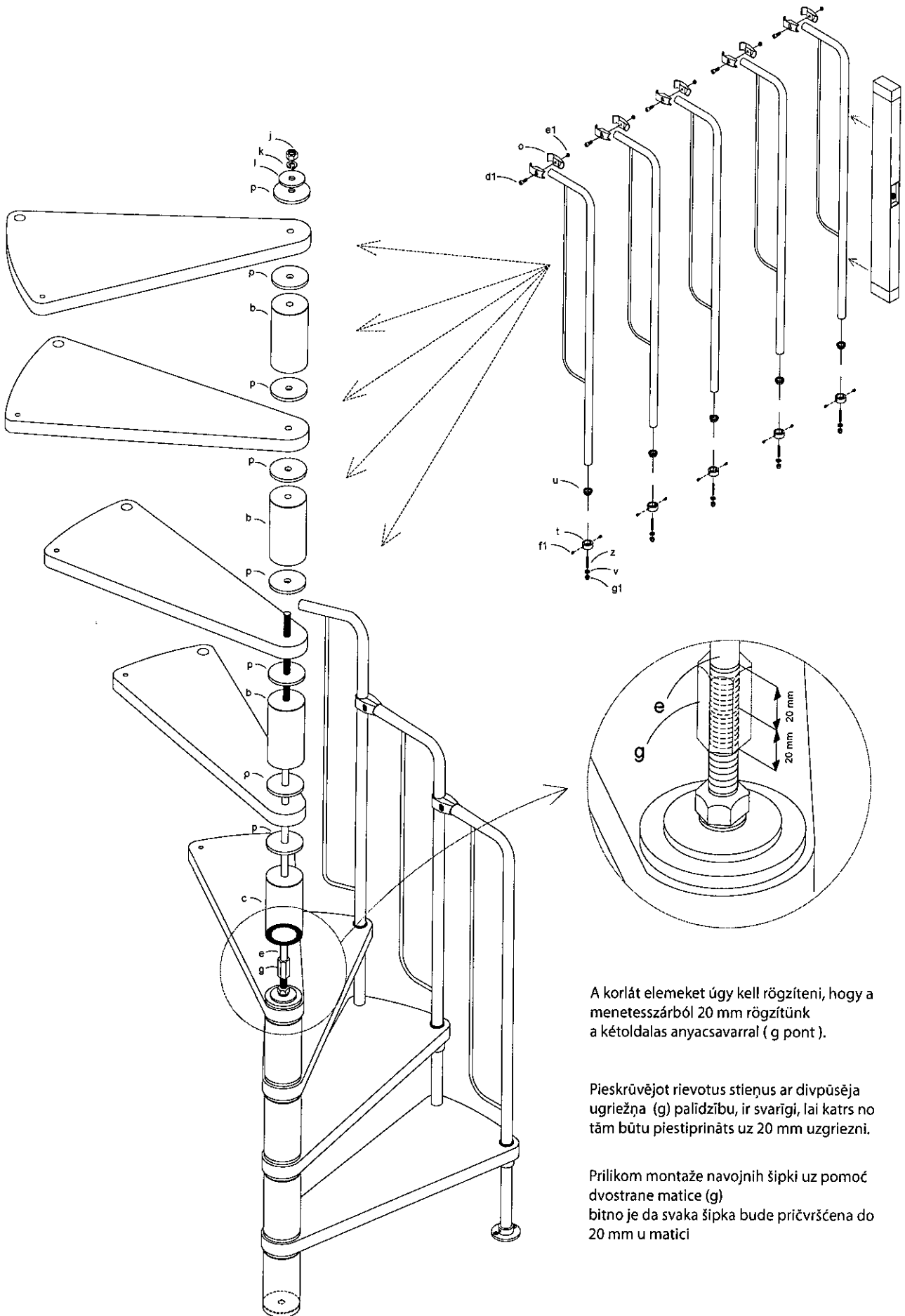
Uzmanību:

Margu stabiņu vajag piestiprināt pie grīdas pēc montāžas. Pretēja gadījumā nebūs iespējams uzstādīt kāpņu podesti paralēli sienai.

Pozor:

Stub rukhovata treba pričvrstiti na podlogu tek nakon montaže podesta. U suprotnom, nije moguće podesiti podest paralelno u odnosu na zid.





A korlát elemeket úgy kell rögzíteni, hogy a menetesszárból 20 mm rögzítünk a kétoldalas anyacsavarral (g pont).

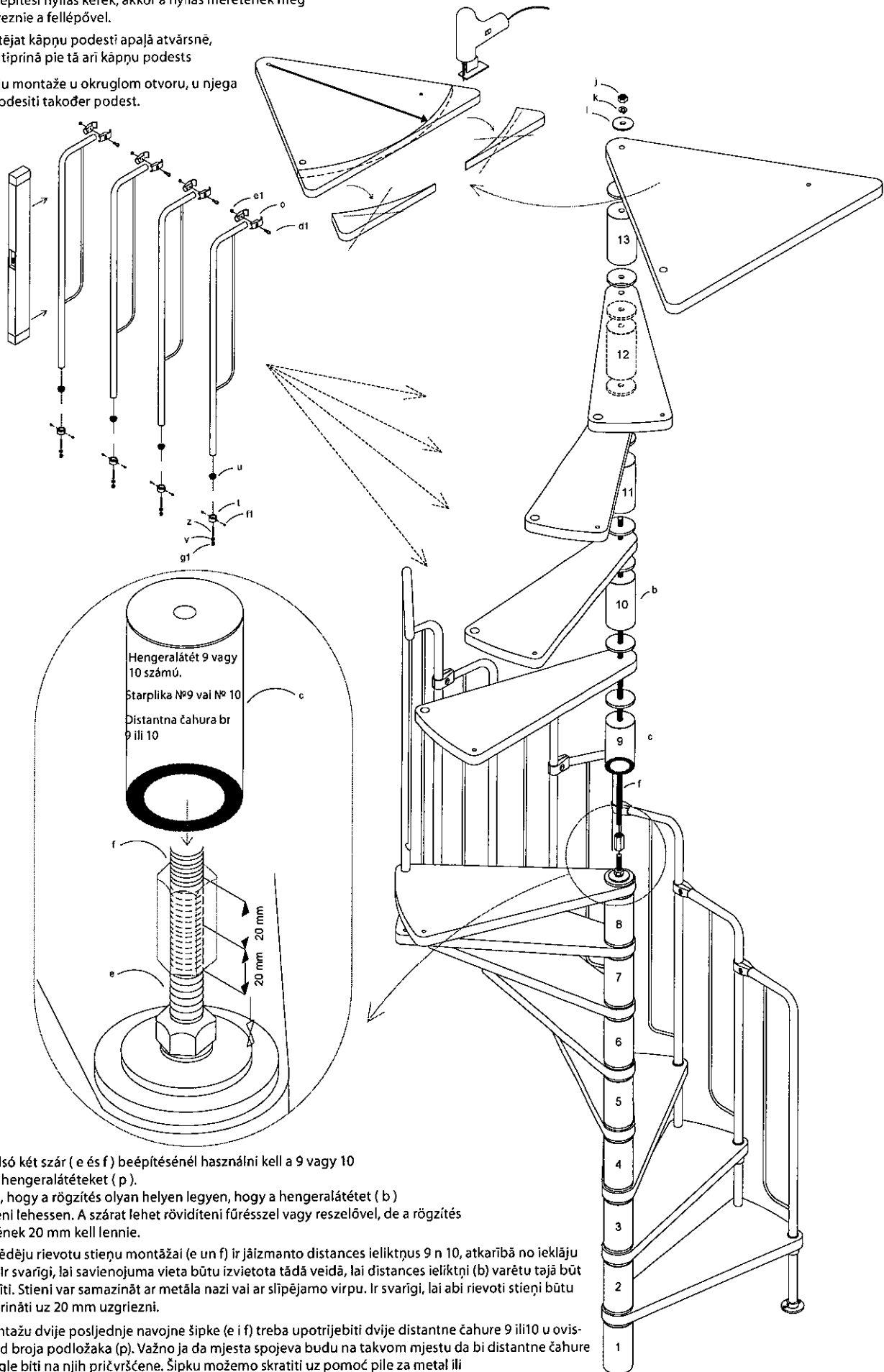
Pieskrūvējot rievotus stienus ar divpūsēja ugriežņa (g) palīdzību, ir svarīgi, lai katrs no tām būtu piestiprināts uz 20 mm uzgriezni.

Prilikom montaže navojnih šipki uz pomoć dvostrane matice (g) bitno je da svaka šipka bude pričvršćena do 20 mm u matici

Ha a beépítési nyílás kerek, akkor a nyílás méretének meg kell egyeznie a fellépővel.

Ja montējat kāpņu podestī apajā atvārsnē, ir jāpiestiprinā pie tā arī kāpņu podests

U slučaju montaže u okruglom otvoru, u njega treba podesiti također podest.

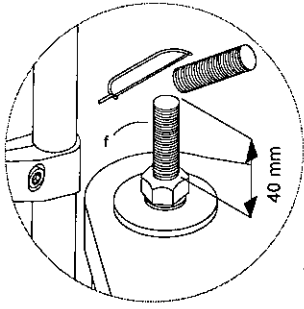


Az utolsó két szár (e és f) beépítésénél használni kell a 9 vagy 10 számú hengeralátéteket (p).

Fontos, hogy a rögzítés olyan helyen legyen, hogy a hengeralátétet (b) rögzíteni lehessen. A szárat lehet rövidíteni fűrésszel vagy reszelővel, de a rögzítés méretének 20 mm kell lennie.

Divu pēdēju rievotu stienņu montāžai (e un f) ir jāizmanto distances ieliktnus 9 n 10, atkarībā no iekļāvu skaita. Ir svarīgi, lai savienojuma vieta būtu izvietota tādā veidā, lai distances ieliktni (b) varētu tajā būt uzstādīti. Stieni var samazināt ar metāla nazi vai ar slīpējamo virpu. Ir svarīgi, lai abi rievoti stienņi būtu piestiprināti uz 20 mm uzgriezni.

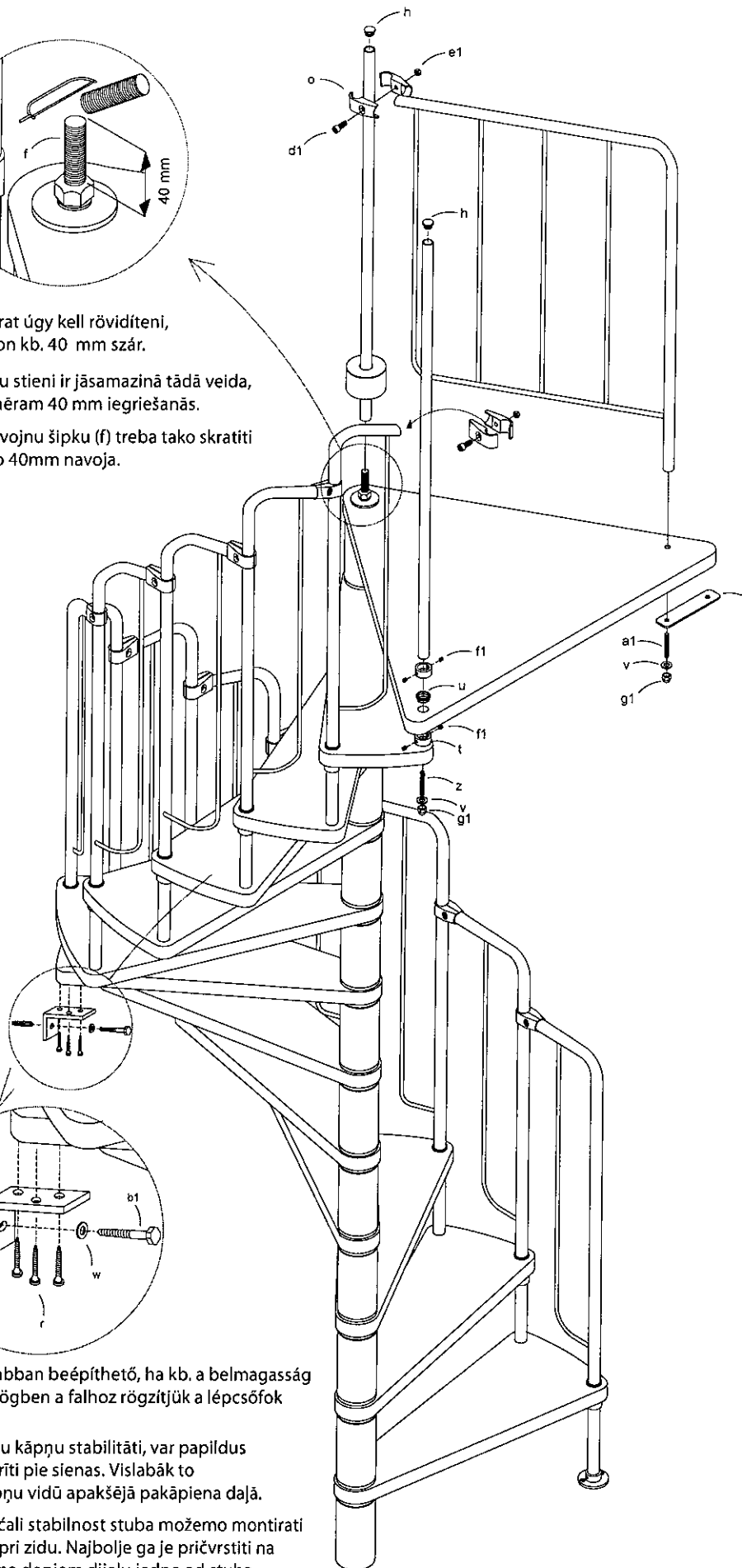
Za montažu dvije posljednje navojne šipke (e i f) treba upotrijebiti dvije distantne čahure 9 ili 10 u ovisnosti od broja podložaka (p). Važno je da mjesta spojeva budu na takvom mjestu da bi distantne čahure (b) mogle biti na njih pričvršćene. Šipku možemo skratiti uz pomoć pile za metal ili brusilice s kutnim nastavkom. Važno je da navojne šipke budu pričvršćene do 20 mm u matici.



Az utolsó szarát úgy kell rövidíteni, hogy maradjon kb. 40 mm szár.

Pēdējo rievotu stieni ir jāsamazinā tādā veidā, lai paliek apmēram 40 mm iegriešanās.

Posljednju navojnu šipku (f) treba tako skratiti da ostane oko 40mm navoja.



A lépcső stabilabban beépíthető, ha kb. a belmagasság felénél derékszögben a falhoz rögzítjük a lépcsőfok alatt.

Lai paaugstinātu kāpņu stabilitāti, var papildus piestiprināt stūrīti pie sienas. Vislabāk to piestiprināt kāpņu vidū apakšējā pakāpiena daļā.

Da bismo povečali stabilnost stuba možemo montirati dodatni kutnik pri zidu. Najbolje ga je pričvrstiti na polovici stuba, na donjem dijelu jedne od stuba.

