

loft cf56s

U-value
0.64



DOLLE LOFT CF56S

- **Uniek patent technologische innovatie van het ophangstelsel.**
Brevet unique: innovation technologique du système de montage.
- **Snelle en eenvoudige montage zonder gereedschap.**
Montage simple et vite sans outils.
- **Vermindert het warmteverlies tot ca 70–80% in vergelijking met de meest traditionele zoldertrappen.**
Réduit la perte de chaleur jusqu'à 70–80% en comparaison avec les escaliers traditionnels.
- **Maximum 23 kilo m.a.w. een vermindering in gewicht van meer dan 25% GEEN enkel onderdeel weegt meer dan 11 kilo.**
Maximum 23 kilo, soit 25% de moins que des échelles comparables, aucun des éléments clickfix ne pèse plus de 11 kg.
- **3 – delige inklapbare trap, neemt geen ruimte in op de zolder.**
3 – sections, ne nécessite aucun espace sur le grenier.
- **Afdekljsten in kunststof. / Moulures de finition en pvc.**
- **Luchtdichtheid : klasse 4 getest volgens IFT ROSENHEIM overeenstemmend met EN12207 en enkele dichting voor optimale sluiting.**
Classe d'étanchéité 4 (EN 12207) testée par IFT ROSENHEIM et un seule joint pour une fermeture optimale.
- **Gewicht getest tot 265 kg volgens EN14975 / toegelaten gewicht 150 kg.**
Répond à la norme EN14975 testé jusqu'à 265 kg / charge maximum de 150 kg.
- **Robuuste veren voor tegengewicht bij bediening.**
Ressorts robustes pour le contre – balancement du poids.
- **Mooi afgewerkte witte trapdeur.**
Trappe faite d'un matériel isolant et prépeint.
- **Antislip treden in beuk, plasticen voetjes voor extra veiligheid.**
Marches en hêtre antidérapantes et pieds de protection.

Art.n°: 32156CFS11560	115 x 60
Art.n°: 32156CFS11570	115 x 70
Art.n°: 32156CFS12060	120 x 60
Art.n°: 32156CFS12070	120 x 70
Art.n°: 32156CFS13060	130 x 60
Art.n°: 32156CFS13070	130 x 70
Art.n°: 32156CFS14070	140 x 70
Art.n°: 32156CFEX	Extentionkit

loft cf56s

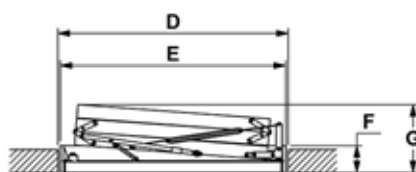
OMKASTING / CAISSON

Materiaal : den brut
Dikte : 18 mm
Hoogte : 140 mm
Matériel : pin brut
Épaisseur : 18 mm
Hauteur : 140 mm

LUIK / TRAPPE

Materiaal : 56 mm sandwichpaneel
constructie
2 X 3 mm wit HDF
50 mm polystireen
Isolatie coëfficiënt : 0.64 W / m²K
Volledige zoldertrap is getest.
Matériel: 56 mm panneau sandwich
2 x 3 mm blanc HDF
Épaisseur : 56 mm (2 x 3 mm)
50 mm polystyrène
Coefficient d'isolation: 0.64 W / m²K
L'ensemble de l'échelle est testé !

D= openingsmaat / mesure d'ouverture
E = kastmaat / mesure du caisson
G = 40.8 cm



LADDER / ECHELLE

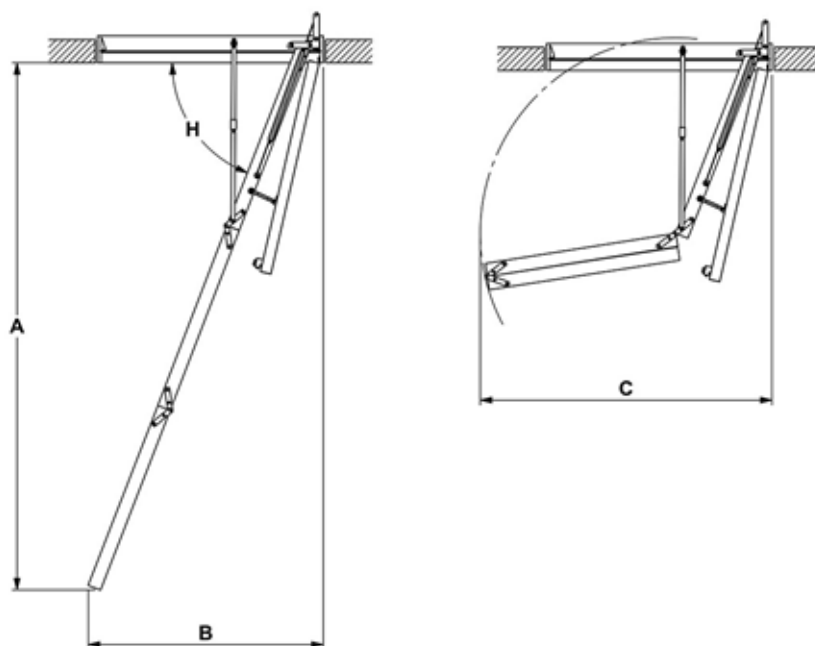
Breedte : 400 mm
Afstand tussen de treden : 250 mm
Largeur : 400 mm
Montée par marche : 250 mm

TREDEN / MARCHES

Beuken antislip treden met
zwaluwstaartverbinding
Dikte : 17.5 mm
Diepte : 54 mm
Marches antidérapantes en hêtre avec
joint en queue d'hirondelle
Épaisseur : 17.5 mm
Profondeur : 54 mm



WANGEN / LIMONS

Dennen wangen
Dikte : 21 mm
Diepte : 69 mm
Limons en pin
Épaisseur : 21 mm
Profondeur : 69 mm



LUCHTDICHTHEID / L'ETANCHEITE

Equivalent volgens EN12207 klasse 4
Getest en geproduceerd volgens
EN14975
Equivalent selon EN12207 classe 4
Répond à la norme EN14975

Pos	A	B	C	H		
	mm	mm	mm	°		
1	2740	1230	1530	70	12	4-4-4
2	2780	1120	1490	72		

TOEBEHOREN / ACCESSOIRES

Veiligheidsbalustrade + metalen leuning
Balustrade de sécurité + rampe en métal
(indien kastlengte/si longueur du caisson >
117.5 cm)